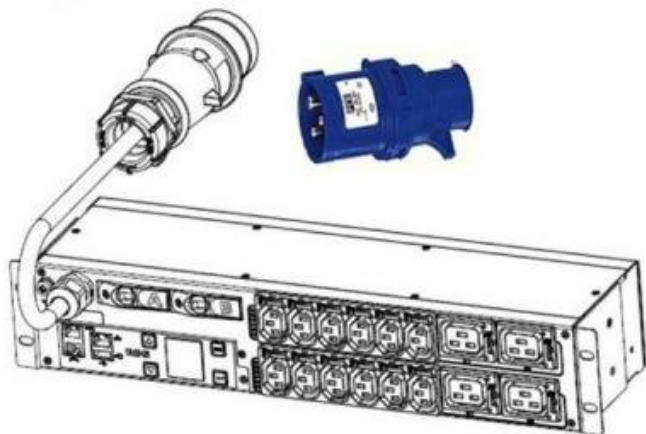


**EATON IEC EPDU EMIH06**

Cena celkem:	<b>15 490 Kč</b> <b>(bez DPH: 12 802 Kč)</b>
Běžná cena:	<b>17 039 Kč</b>
Ušetříte:	<b>1 549 Kč</b>
Kód zboží:	UPSE1194
Part No.:	EMIH06
Záruka:	24 měs.
Stav:	Nové zboží

## Popis

### Eaton IEC ePDU EMIH06

ePDU Eaton jsou vnitrostojanové rozvaděče elektrické energie navržené speciálně pro prostředí datových center. Zajišťují spolehlivý a nepřerušovaný rozvod napájení a umožňují vám měření na úrovni napájecí větve a fáze za účelem efektivního vyrovnání zatížení (bez přepínání), monitorovat a kontrolovat vaši spotřebu elektrické energie až na úroveň jednotlivých serverů.

### ZÁKLADNÍ SPECIFIKACE

**Výška:** 2U

**Max. výkon:** 7 kW

**Napětí:** 230 V

**Proud:** 32 A

**Fáze:** třífázová

**Monitorování proudového odběru:** ano

**Vstup:** 1 x IEC 60309 32A

**Výstupní zásuvky:** 12 x IEC-320-C13, 4 x IEC-320-C19

**Jističe:** ano, 2 jednopólové

**Ovládání zásuvky:** ne