

## ZDROJ PLANET PWR-75-48



Cena celkem:	<b>1 048 Kč</b> <b>(bez DPH: 866 Kč)</b>
Běžná cena:	<b>1 152 Kč</b>
Ušetříte:	<b>105 Kč</b>
Kód zboží:	NETPLA1186
Part No.:	PWR-75-48
Záruka:	38 měs.
Stav:	Nové zboží

## Popis

### PLANET PWR-75-48

Napájecí zdroj pro instalaci na DIN lištu. Výstupní napětí nastavitelné DC 48-56V, zatížitelnost 75W. Provozní teplota -10 až 60°C.

### ZÁKLADNÍ SPECIFIKACE

#### Výstupní obvod:

**Výstupní napětí:** 48-56V DC

**Výstupní proud:** 1,6 A

**Celkový výstupní výkon:** 75 W

**Ochranné prvky:** zkrat, přetížení, přepětí a přehřátí

**Typ připojení:** šroubová svorkovnice

#### Vstupní obvod:

**Vstupní napětí:** 100-240V AC,50/60Hz, 1.45A

**Typ připojení:** šroubová svorkovnice

#### Mechanické vlastnosti:

**Materiál:** kovová skříň, perforovaná

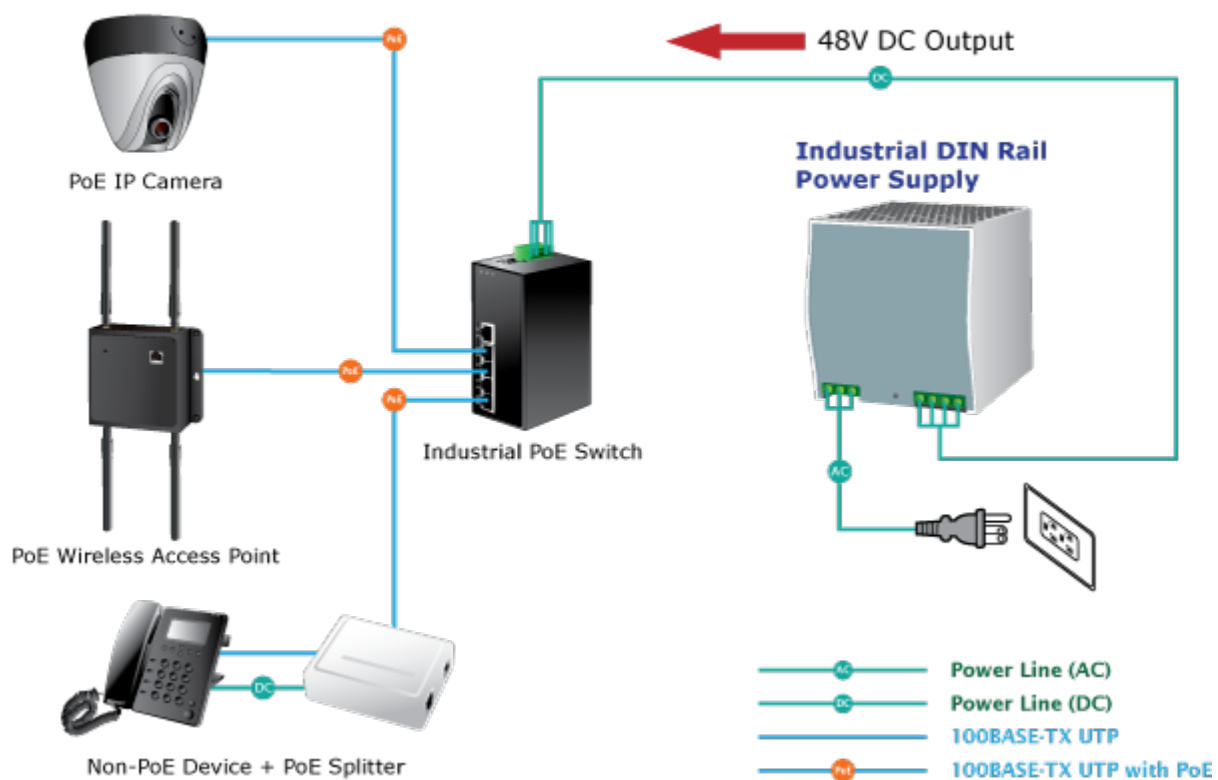
**Rozměry:** 125 x 102 x 35 mm

**Hmotnost:** 510 g

**Montáž:** DIN lišta

Příklad použití:

## Control level



[Infoleták](#)



[Ostatní download](#)