

## PLANET IPOE-171-60W



Cena celkem:	<b>3 843 Kč</b>
	<b>(bez DPH: 3 176 Kč)</b>
Běžná cena:	<b>4 227 Kč</b>
Ušetříte:	<b>384 Kč</b>
Kód zboží:	NETPLA2113
Part No.:	IPOE-171-60W
Záruka:	60 měs.
Stav:	Nové zboží

## Popis

### PLANET IPOE-171-60W

**Průmyslový** injektor pro napájení po Ethernetovém kabelu, standard **IEEE 802.3bt PoE++ do příkonu až 60 W**, pracuje i na **1/2,5/5Gb** propojení.

Krytí **IP30**, kovová skříň, pracovní teplota **-40 až +75 °C**, montáž na **DIN** lištu nebo přímo na zeď, ESD ochrana do 6 kV, přepětová ochrana do 6 kV, PoE režimy **Standard/Legacy/Force**, redundantní napájení **DC 48-56 V**.

Průmyslový "Power over Ethernet Injector" IEEE 802.3bt s maximální zatížitelností 60 W pro napájení zařízení po Ethernetu. Designovaný pro použití s kamerami PTZ, dotykovými monitory, VoIP aparáty, POS (point of sale), kiosky, PoE osvětlení nebo Wi-Fi přístupovými body.

Injektor disponuje proti normě IEEE 802.3at zvýšenou zatížitelností, je tak ideálním pro aplikace kamerových systémů a VoIP telefonních sítí. Napájení PoE lze realizovat i na 5gigabitovém Ethernetu, podporuje 802.3/802.3u/802.3ab/802.3bz (2.5G/5GBase-T). Injektor je **zpětně kompatibilní s předchozí generací IEEE 802.3af/at**.

Zařízení standardu IEEE 802.3bt samo detekuje, zda je připojené a je schopné být napájeno z Ethernetu. Rovněž jsou takto napájená zařízení chráněna i proti poškození chybným zapojením.

## Speed Up Your Industrial PoE Networking with Superb Solution!



The advertisement features two blue industrial PoE switches, the IPOE-171-60W and the IPOE-171-95W, set against a background of an industrial facility at night. The switches are highlighted with various performance metrics in glowing hexagonal callouts: 'Redundant Power', 'Legacy + Force Mode', '75°C', '2.5/5Gbps Ethernet', '60/95W PoE Out', '802.3bt PoE++', 'PoE Usage LED', and '-40°C'. The switches are labeled with their respective models: IPOE-171-60W and IPOE-171-95W.

### ZÁKLADNÍ SPECIFIKACE

**Rozhraní:** 2 x RJ-45 10/100/1G/2.5G/5GBase-T (1 x data vstup, 1 x PoE (data + napájení))

**Celkový napájecí výkon:** do 60 W, IEEE 802.3at PoE+, IEEE 802.3bt PoE++

**Zatížitelnost portu:** až 60 W

**Napájení:** DC 48-56 V (max. 2 A) redundantní (zdroj není součástí balení)

**Provozní teplota:** -40 až +75 °C

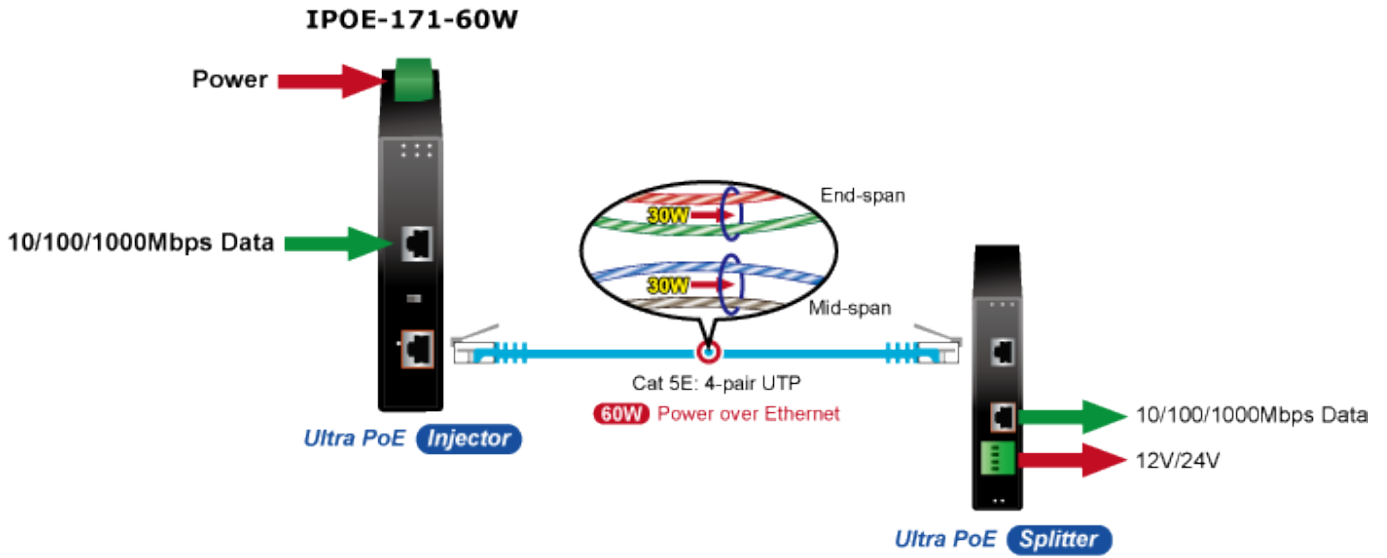
**Rozměry:** 135 x 87,8 x 32 mm

**Hmotnost:** 430 g



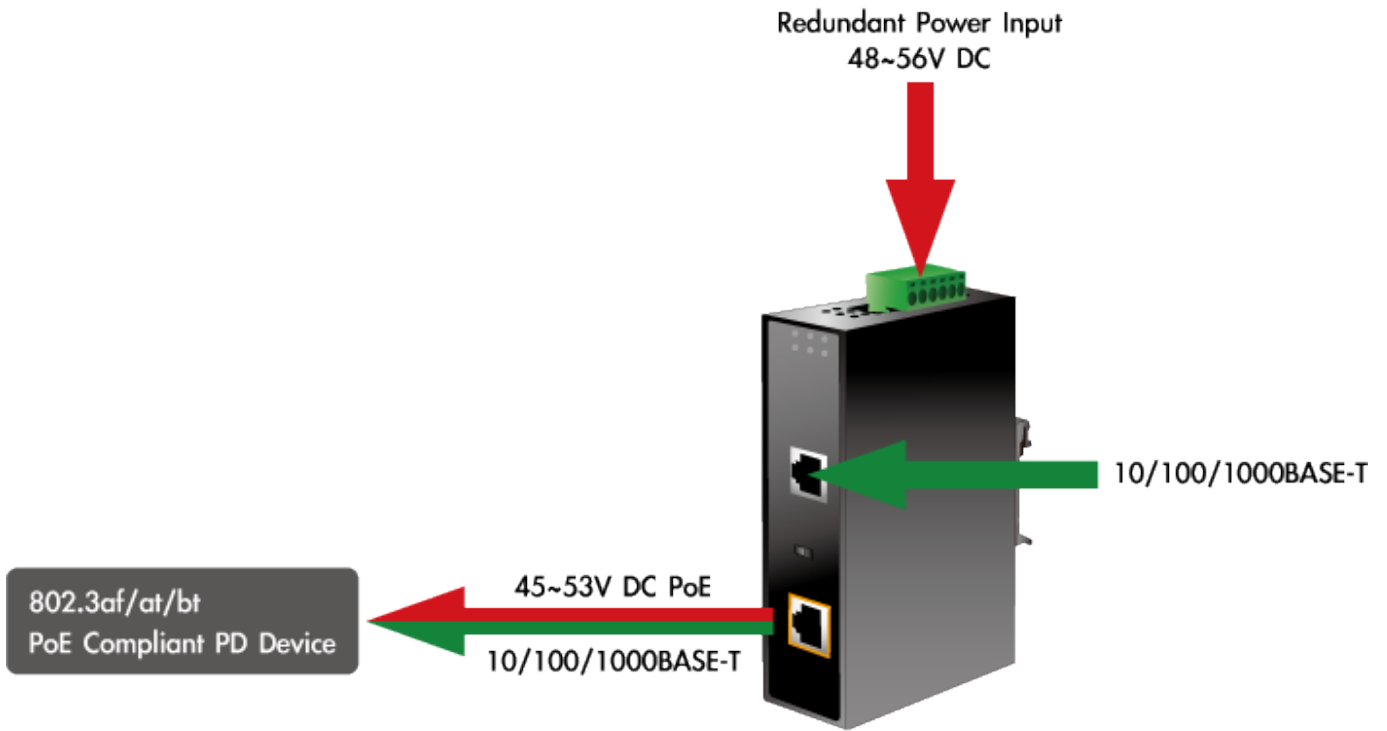
The chart illustrates the power and speed capabilities of the PoE switches across three different IEEE standards. An orange arrow on the left points upwards, indicating increasing power and speed capabilities. The standards are color-coded: orange for 802.3bt (60~95W), yellow for 802.3at (30W), and green for 802.3af (15W). Each standard is associated with specific applications represented by icons in circular frames.

Standard	Power	Applications
802.3bt	60~95W	Thin Client, POS System, Digital Signage, Health Care, Lighting
802.3at	30W	Door Phone, PTZ Camera, 11ac Wi-Fi AP
802.3af	15W	IP Phone, IP Camera



### Power Input and PoE Power Usage Display





**Redundant Power of 48~56V DC Input to 45~53V DC PoE Output**

**10/100/1000Mbps Ethernet Data Rate**

