

## PLANET IPOE-171-95W



Cena celkem:	<b>6 305 Kč</b>
	<b>(bez DPH: 5 211 Kč)</b>
Běžná cena:	<b>6 936 Kč</b>
Ušetříte:	<b>631 Kč</b>
Kód zboží:	NETPLA2114
Part No.:	IPOE-171-95W
Záruka:	60 měs.
Stav:	Nové zboží

## Popis

### PLANET IPOE-171-95W

**Průmyslový** injektor pro napájení po Ethernetovém kabelu, standard **IEEE 802.3bt PoE++ do příkonu až 95 W**, pracuje i na **1/2,5/5Gb** propojení.

Krytí **IP30**, kovová skříň, pracovní teplota **-40 až +75 °C**, montáž na **DIN** lištu nebo přímo na zeď, ESD ochrana do 6 kV, přepětová ochrana do 6 kV, PoE režimy **Standard/Legacy/Force**, podpora napájení **PoH (Power over HD-BASE-T)**, redundantní napájení **DC 12-48 V**.

Průmyslový "Power over Ethernet Injector" IEEE 802.3bt s maximální zatížitelností 95 W pro napájení zařízení po Ethernetu. Designovaný pro použití s kamerami PTZ, dotykovými monitory, VoIP aparáty, POS (point of sale), kiosky, PoE osvětlení nebo Wi-Fi přístupovými body.

Injektor disponuje proti normě IEEE 802.3at zvýšenou zatížitelností, je tak ideálním pro aplikace kamerových systémů a VoIP telefonních sítí. Napájení PoE lze realizovat i na 5gigabitovém Ethernetu, podporuje 802.3/802.3u/802.3ab/802.3bz (2.5G/5GBase-T). Injektor je **zpětně kompatibilní s předchozí generací IEEE 802.3af/at**.

Zařízení standardu IEEE 802.3bt samo detekuje, zda je připojené a je schopné být napájeno z Ethernetu. Rovněž jsou takto napájená zařízení chráněna i proti poškození chybným zapojením.

## Speed Up Your Industrial PoE Networking with Superb Solution!

Redundant Power

Legacy + Force Mode

75°C

2.5/5Gbps Ethernet

60/95W PoE Out

PoE Usage LED

802.3bt PoE++

802.3bt PoE++

-40°C

IPOE-171-60W

IPOE-171-95W

### ZÁKLADNÍ SPECIFIKACE

**Rozhraní:** 2 x RJ-45 10/100/1G/2.5G/5GBase-T (1 x data vstup, 1 x PoE (data + napájení))

**Celkový napájecí výkon:** do 95 W, IEEE 802.3at PoE+, IEEE 802.3bt PoE++

**Zatížitelnost portu:** až 95 W

**Napájení:** DC 12-48 V (max. 5 A) redundantní (zdroj není součástí balení)

**Provozní teplota:** -40 až +75 °C

**Rozměry:** 135 x 87,8 x 32 mm

**Hmotnost:** 470 g

802.3bt  
60~95W

Thin Client

POS System

Digital Signage

Health Care

Lighting

802.3at  
30W

Door Phone

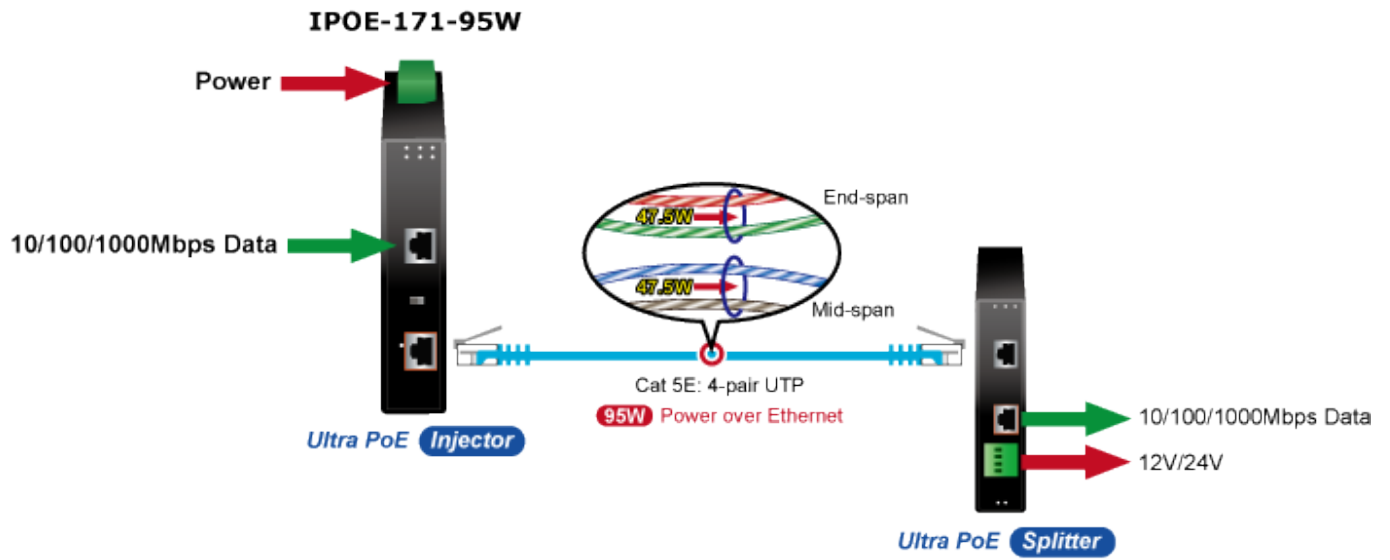
PTZ Camera

11ac Wi-Fi AP

802.3af  
15W

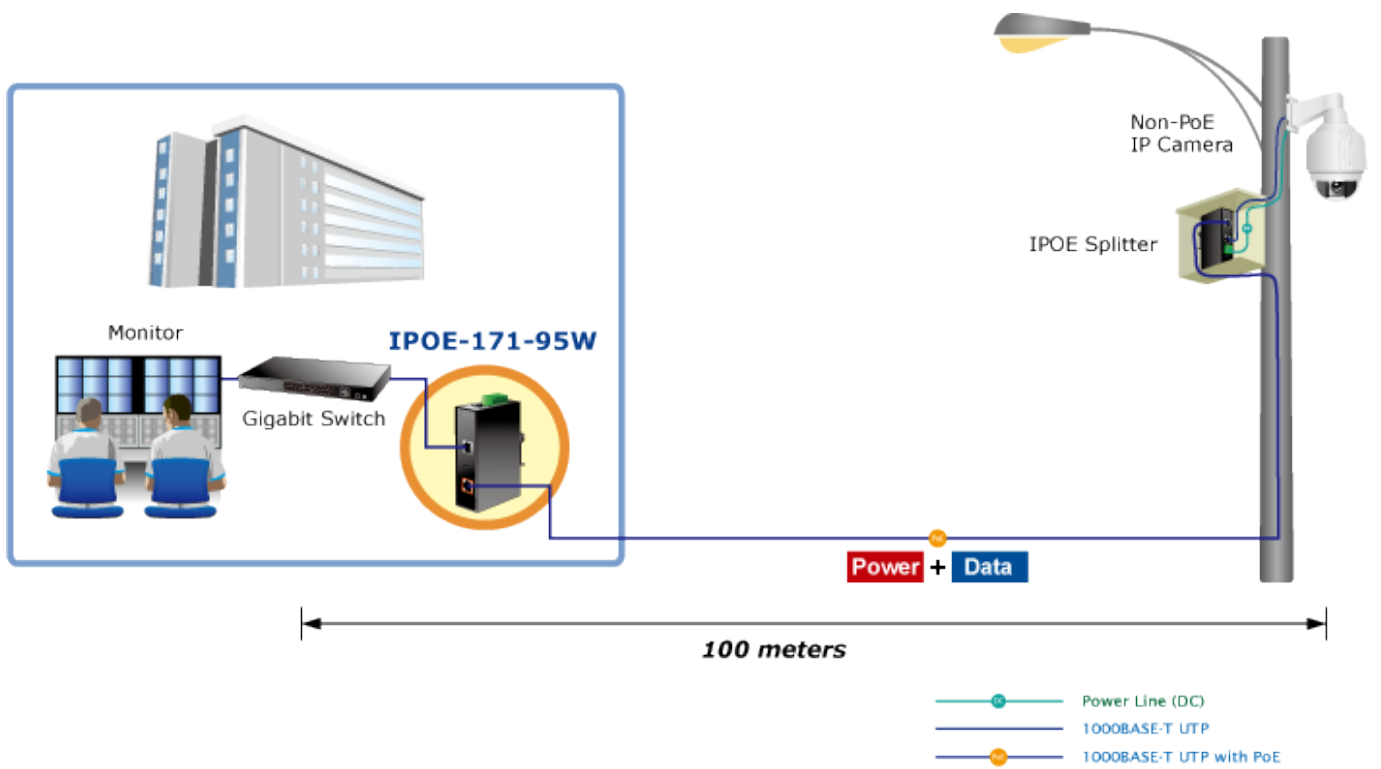
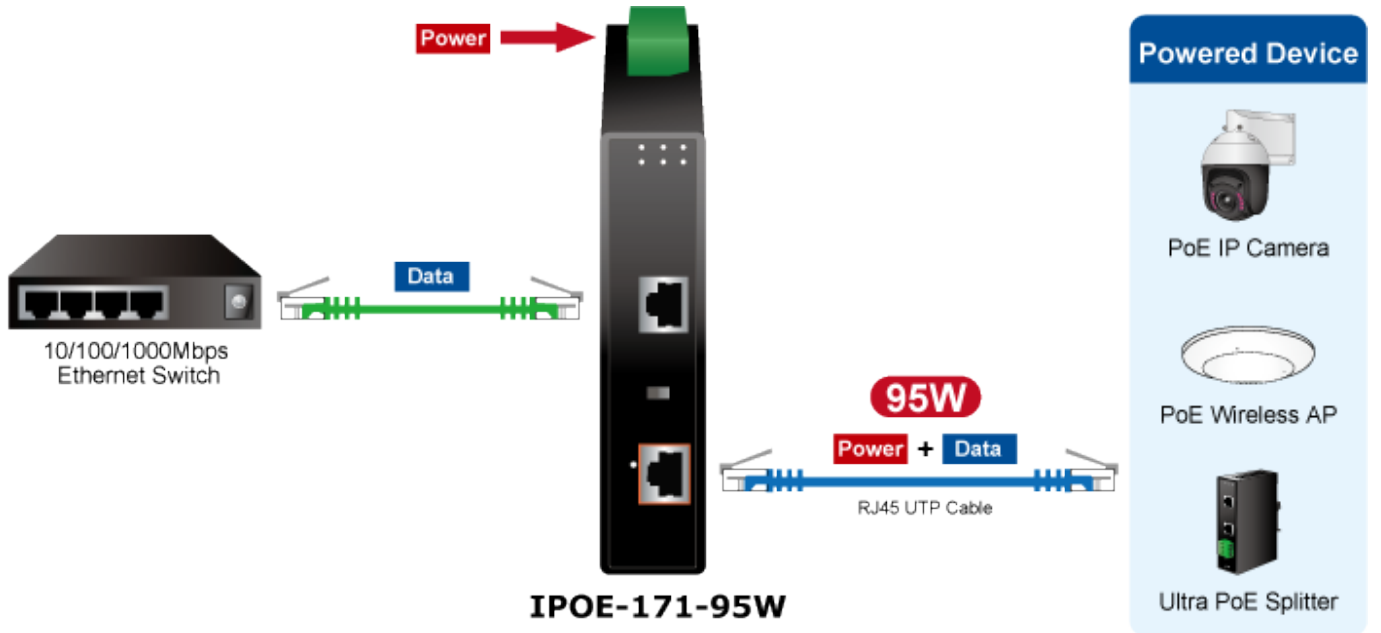
IP Phone

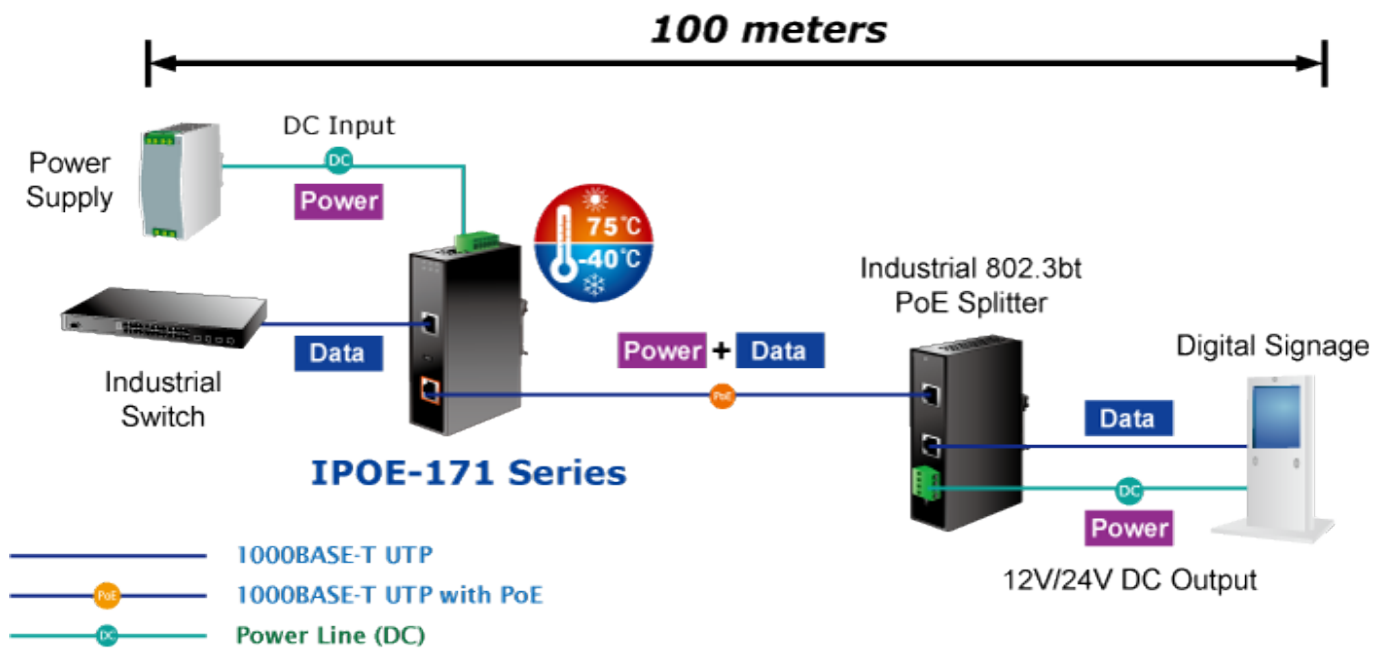
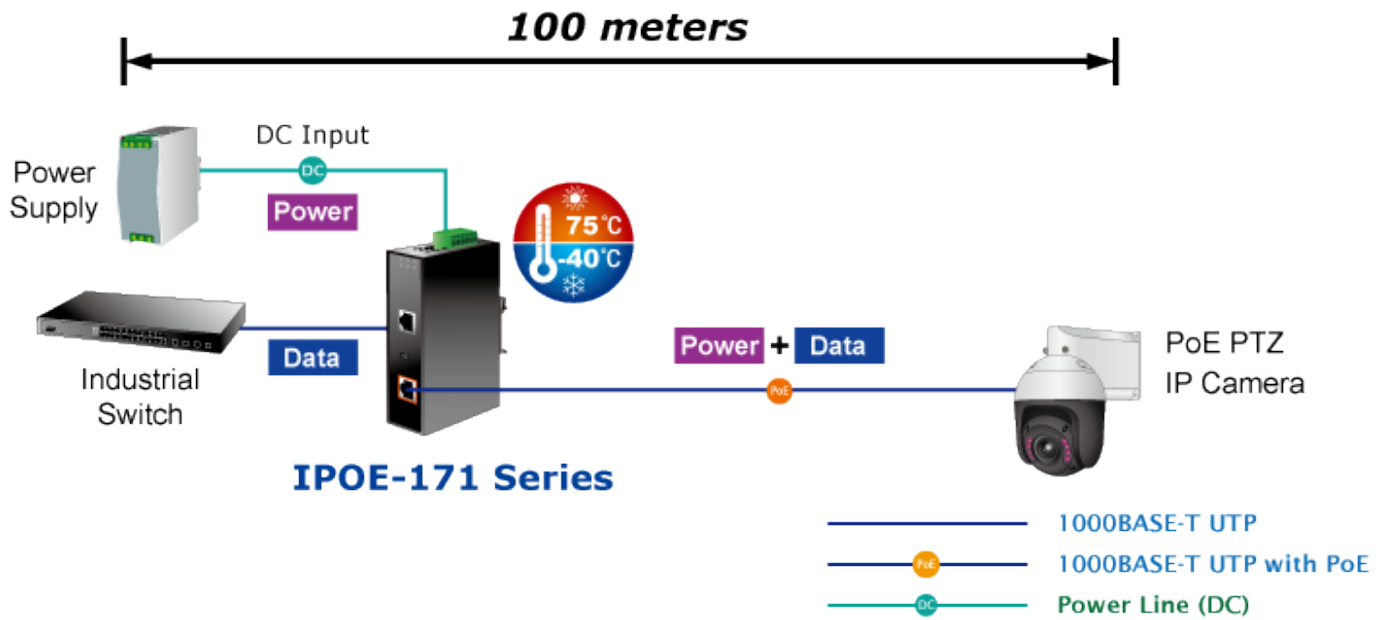
IP Camera

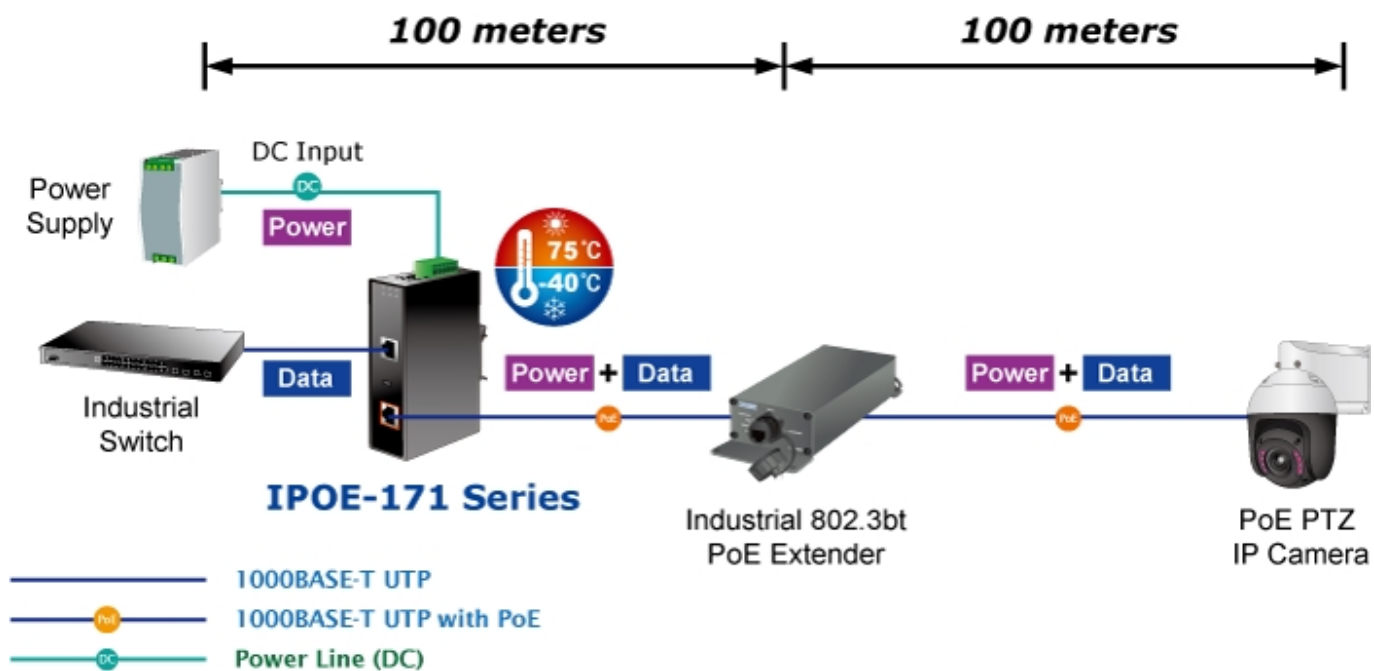


### Power Input and PoE Power Usage Display









 [Ostatní download](#)