

## MIKROTIK POWERBOX



Cena celkem:	<b>1 587 Kč</b>
	<b>(bez DPH: 1 312 Kč)</b>
Běžná cena:	<b>1 746 Kč</b>
Ušetříte:	<b>159 Kč</b>
Kód zboží:	NABMKR1066
Part No.:	RB750P-PBr2
Záruka:	26 měs.
Stav:	Nové zboží

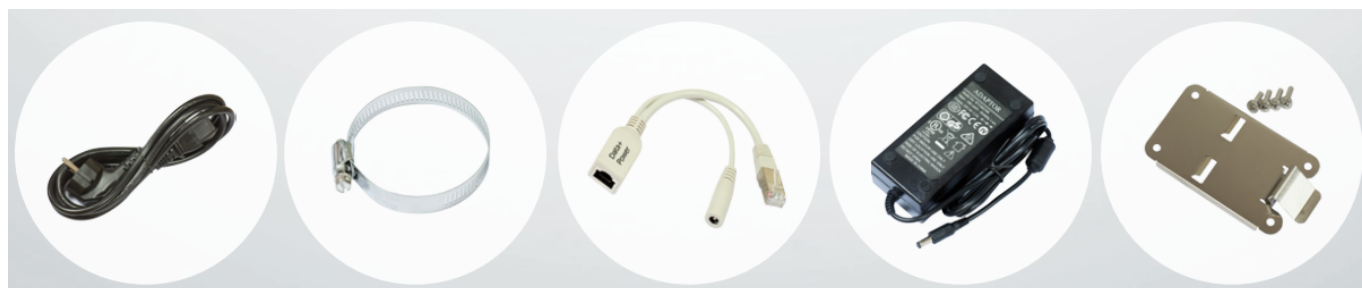
## Popis

### MikroTik PowerBox

PowerBox je venkovní RouterBoard s PoE výstupy. Na portech 2-5 lze zapnout PoE výstup a napájet tak až 4 další zařízení. Odpadají tak starosti s více zdroji a UTP kabely. Nová verze r2 má výkonnější procesor.

RouterBoard je možné napájet nejen pomocí klasického konektoru jack, ale také přes PoE. Velkou předností je **možnost napájení dalších zařízení po PoE**. Maximální výstup na jeden port je 1 A, dohromady pak max. 2 A (RouterOS MikroTik v. 6.15).

### Obsah balení:



### Informace k systému RouterOS MikroTik

- Začínáte-li s RouterOS MikroTik nebo potřebujete-li **poradit se složitějším nastavením**, můžete **využít naší podpory**.
- Jak RouterBoard nastavit a spravovat se dozvíte na našich **školeních**.
- Rady k nastavení a často kladené otázky lze najít v sekci **Technická podpora**.

- Všechny RouterBoardy mají stejný systém RouterOS MikroTik.
- Všechny zařízení s RouterOS MikroTik plně **podporují IPv6**, mají **firewall, Queues, NAT** a s licencí **L4** podporují **CAPsMAN server**.
- MikroTik lze nastavit přes **webové rozhraní**, přes **mobilní aplikaci**, anebo programem winbox, který je ke stažení na mikrotik.com.
- MikroTik má "Quick Set" tedy **možnost rychlého nastavení**. Na výběr je z několika přednastavených profilů.

## ZÁKLADNÍ SPECIFIKACE

**CPU frekvence:** 650 MHz

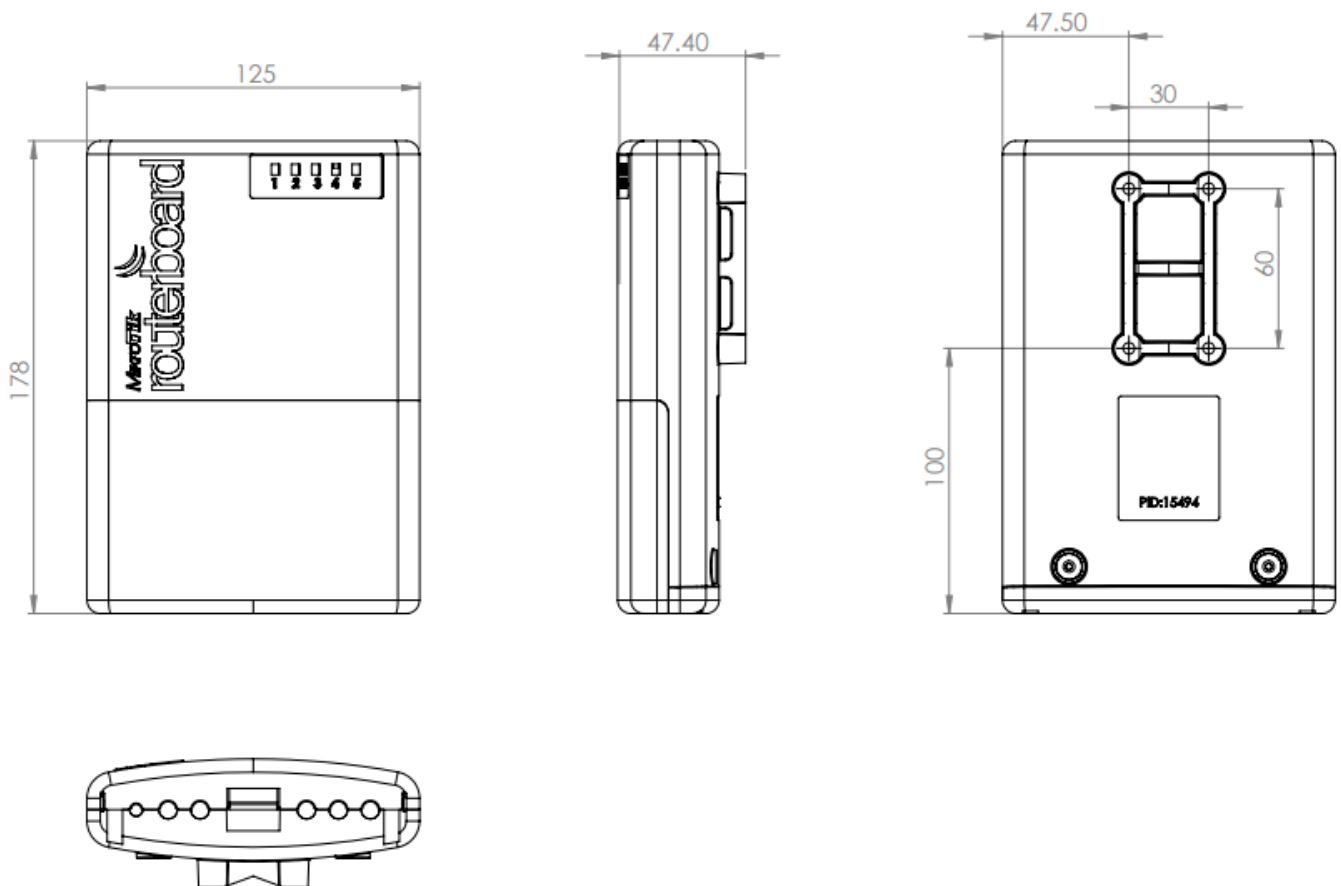
**Počet jader:** 1

**RAM paměť:** 64 MB

**Porty:** 5 x RJ-45 10/100 Ethernet port

**Podpora PoE:** ano, pasivní

**Rozměry:** 178 x 125 x 48 mm



## Užitečné odkazy:



[Prohlášení o shodě + uživatelský manuál](#)



[Nastavení zařízení přes rychlého průvodce Quick Set](#)



[Aplikace pro ovládání z mobilního telefonu](#)



[Resetování zařízení, funkce resetovacího tlačítka](#)



[Obnova systému RouterOS MikroTik přes utilitu Netinstall](#)



[Nastavení překladu adres \(NAT\)](#)



[Nastavení Load Balancing \(rozdělení provozu mezi více internetových přípojek\)](#)



[Nastavení Failover \(přepnutí linky na záložní v případě výpadku\)](#)

---