

Josef Kedroníček (carnage.cz)

pc.sat.servis@email.cz

773485883

23.07.24 16:55:01

## PLANET WGS-818HP



Cena celkem:

**5 813 Kč**  
**(bez DPH: 4 804 Kč)**

Běžná cena:

**6 394 Kč**

Ušetříte:

**581 Kč**

Kód zboží:

NETPLA2294

Part No.:

WGS-818HP

Záruka:

38 měs.

Stav:

Nové zboží

## Popis

### PLANET WGS-818HP

Gigabitový 8portový přepínač **8 x RJ-45 10/100/1000Base-T**, všechny porty s PoE injektorem **802.3af/at**, celkový napájecí výkon **až 120 W**.

Instalace **na zeď** (fixně/magneticky) nebo **na DIN lištu** přímo do rozvaděčů, kovové provedení **IP30**, konstrukce je odolná vůči pádu a vibracím, **DIP přepínač** (standard/VLAN/extend mód), ESD ochrana do 4 kV, bez ventilátorů, napájení DC 48-56 V (adaptér součástí).



## ZÁKLADNÍ SPECIFIKACE

## Fyzické vlastnosti:

**Porty:** 8 x RJ-45 10/100/1000Base-T (8 x PoE IEEE 802.3af/at)

**Paměť:** 4k MAC adres, 64 kB buffer

**Propustnost:** sběrnice 16 Gbps, provozně 11,9 Mpps (64B)

**Podpora přenosu:** JumboFrame 9 KB

**Provedení:** DIN lišta, na zeď

**Napájení:** zdroj DC 48-56 V, celkový příkon do 137 W

**Ochrana:** přepěťová ochrana do 6 kV, ESD do 4 kV

**Provozní teplota:** -20 až +60 °C

**Rozměry:** 148 x 134 x 25 mm

**Hmotnost:** 474 g

## POE funkce:

**Celkový napájecí výkon:** 120 W, IEEE 802.3af, IEEE 802.3at

**Počet injektorů:** 8 x až 30 W

**Typ napájení:** End-span

### Pokročilé funkce:

1. automatická detekce napájeného zařízení

## Průmyslové vlastnosti:

zařízení je odolné proti pádu (IEC-60068-2-32) z výšky 75 cm na všechny dopadové části

zařízení je odolné proti vibracím (IEC-60068-2-6)

zařízení je odolné proti přetížení krátkodobému zrychlení 50g, dlouhodobému 4g, (IEC-60068-2-27)

elektrická bezpečnost dle CE EN-60950

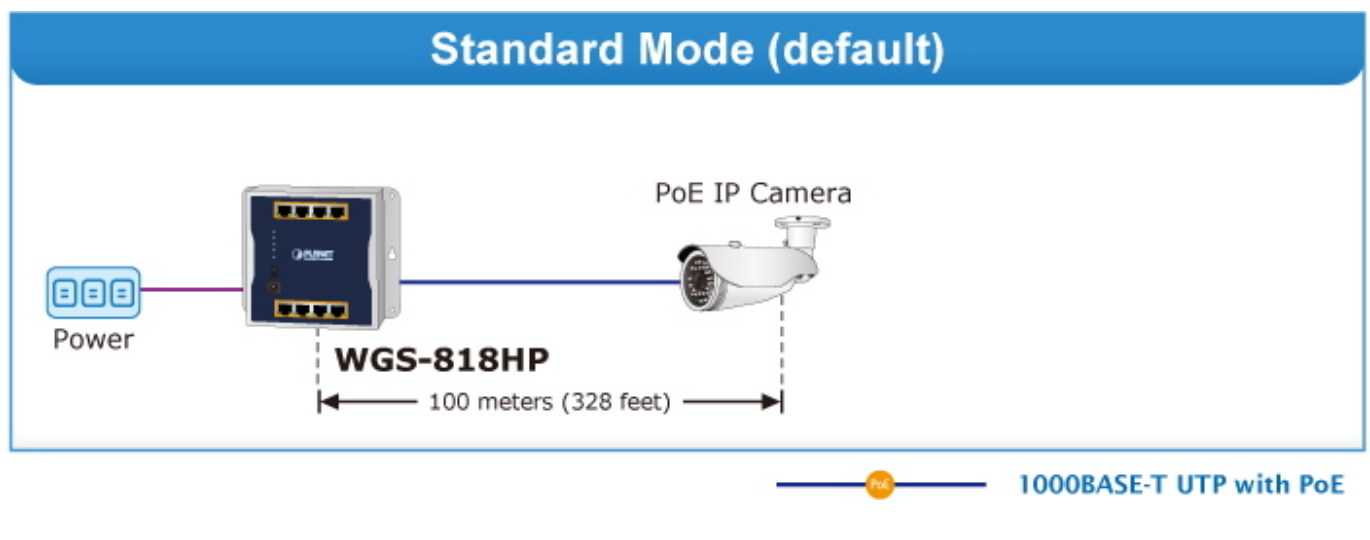
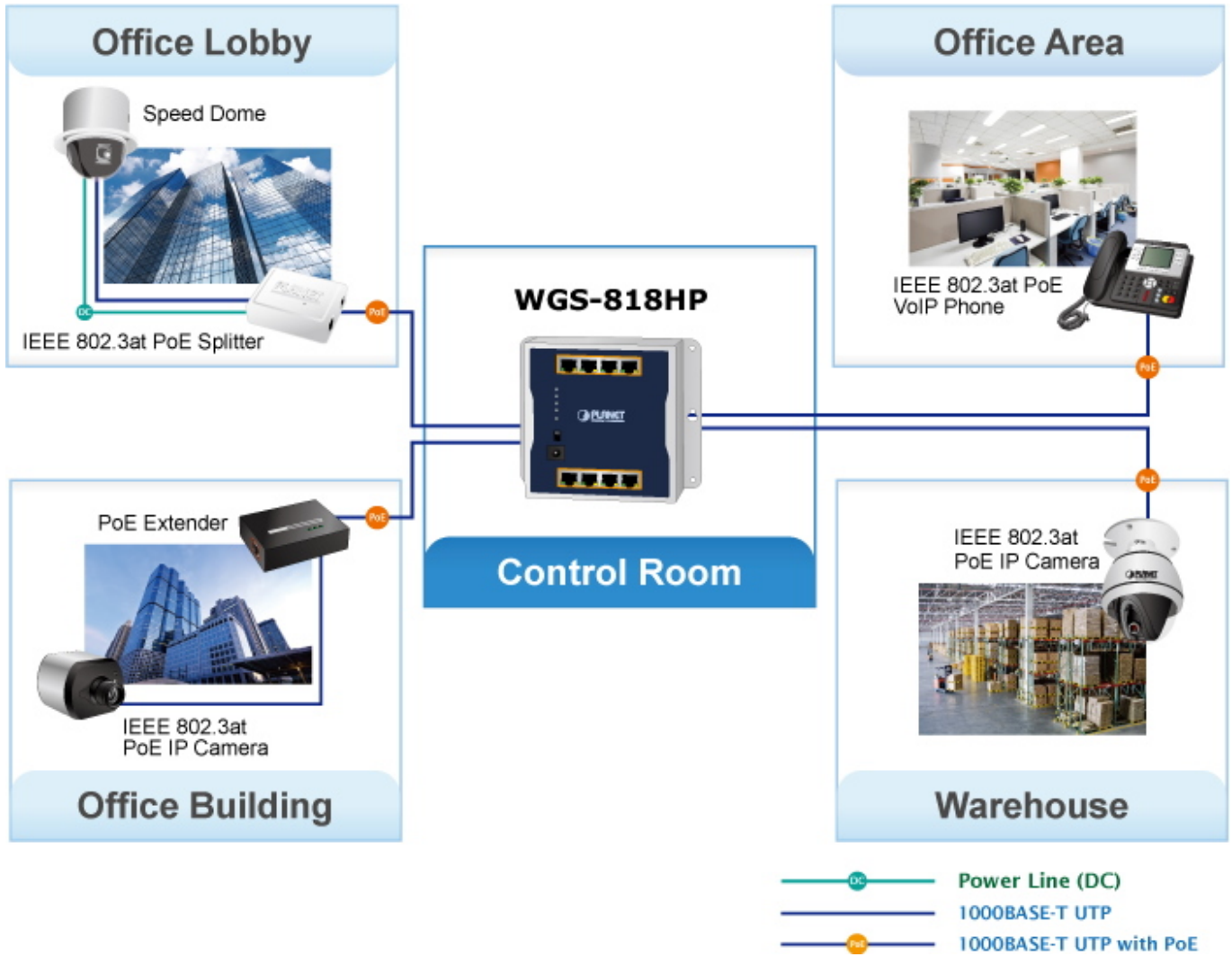


[Manuál \(en\)](#)

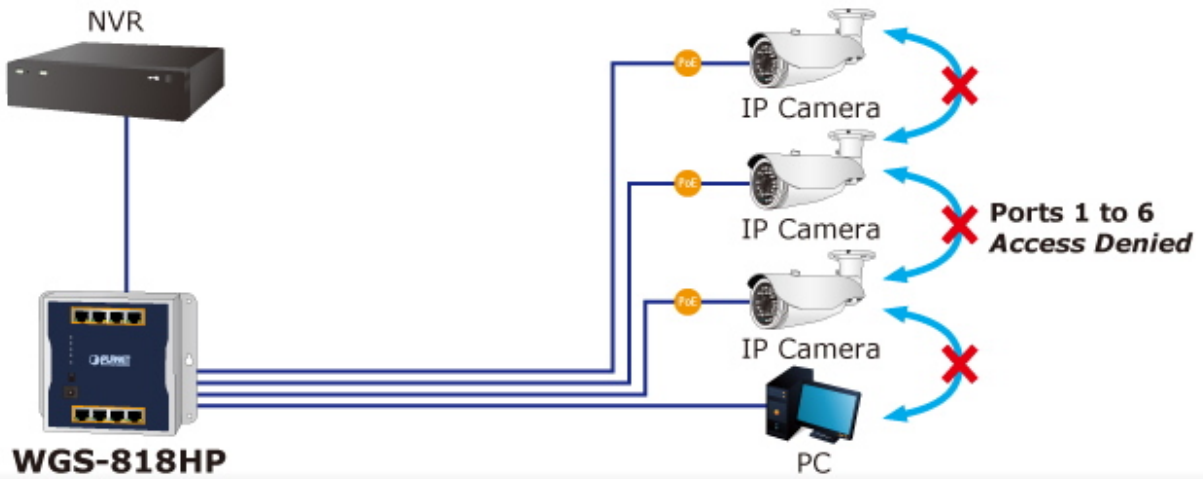


[Datasheet \(en\)](#)

---

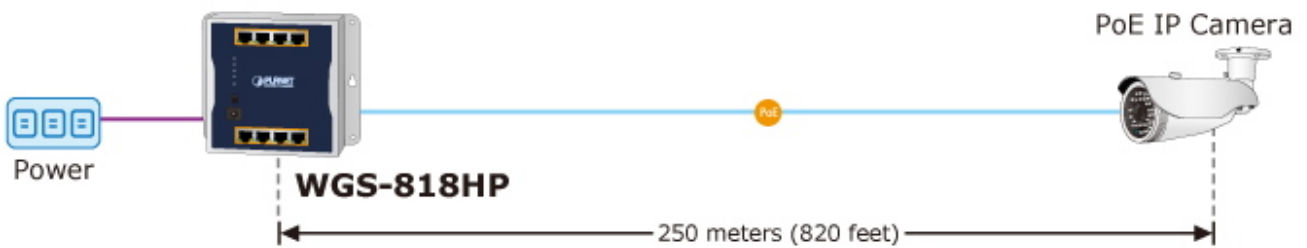


## VLAN Isolation Mode



- Power Line (DC)
- 1000BASE-T UTP
- 1000BASE-T UTP with PoE

## Extend Mode



- 10BASE-T UTP with PoE

PoE Power Usage **120W**

