

Josef Kedroníček (carnage.cz)

pc.sat.servis@email.cz

773485883

04.07.24 6:33:11

## VICTRON LYNX SHUNT VE.CAN

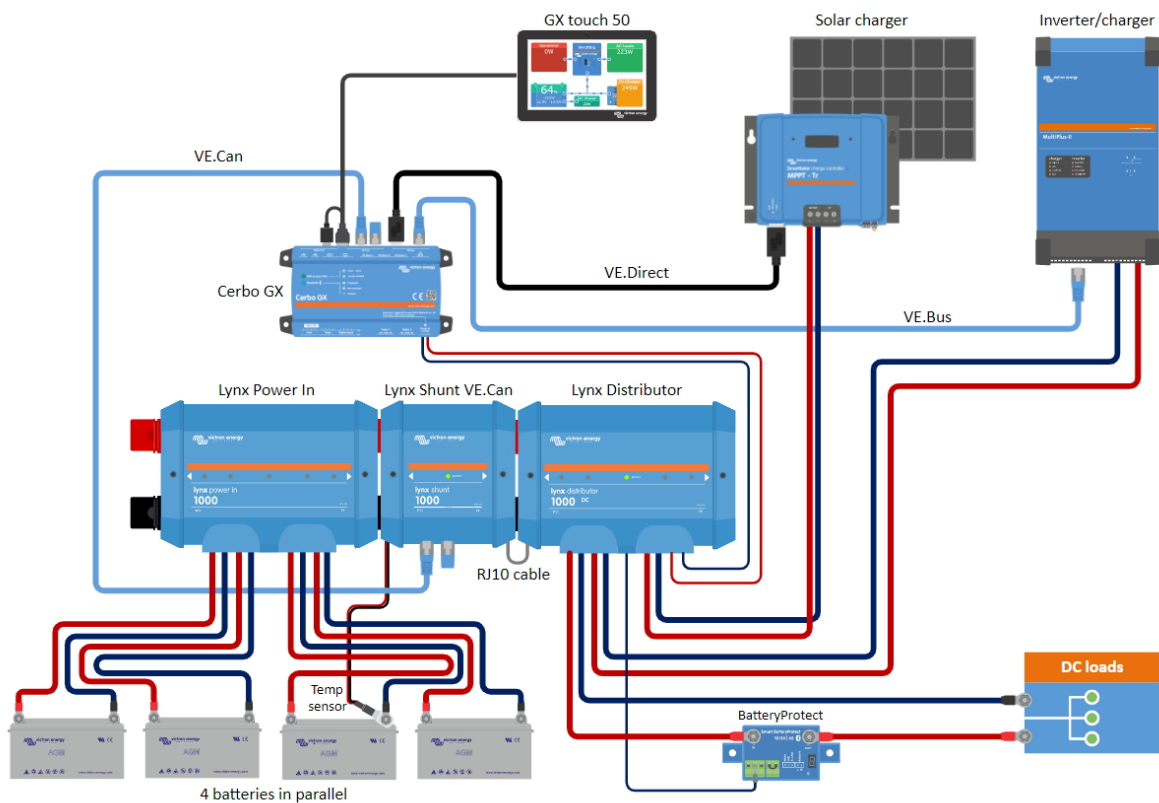


Cena celkem:	<b>9 563 Kč</b> <b>(bez DPH: 7 903 Kč)</b>
Běžná cena:	<b>10 519 Kč</b>
Ušetříte:	<b>956 Kč</b>
Kód zboží:	SOPGWL0435
Part No.:	LYN040102100
Záruka:	60 měs.
Stav:	Nové zboží

## Popis

### Victron Lynx Shunt VE.Can

**Bočník Lynx Shunt s rozhraním VE.Can** obsahuje kladnou přípojnicí se šrouby pro montáž CNN pojistky a zápornou přípojnicí s měřícím bočníkem. Lynx Shunt **obsahuje také elektroniku pro monitorování a může posílat informace o baterii pomocí sběrnice VE.CAN** do GX zařízení nebo do monitorovacího systému CANbus třetích stran, jako je NMEA2000. Jednotky GX nebo třetích stran slouží jako displej monitoru baterie a používají se také k nastavení vestavěného monitoru baterie. **Pojistka není součástí balení.**



## ZÁKLADNÍ SPECIFIKACE

**Provozní napětí:** DC 9-70 V, pro systémy 12/24/48 V

**Jmenovitý proud:** 1000 A (DC kontinuální)

**Rozhraní:** VE.Can, 2x RJ-45, 1x RJ-10, sběrnice M8, pojistka M8, svorkovnice pro snímač teploty a relé, alarm kontakt

**Stupeň ochrany:** IP22

**Rozměry:** 190 x 180 x 80 mm

Online manuál (Google Translate překlad do CZ):



[Manuál pro Victron Lynx Shunt VE.Can](#)

Online manuál (EN):



[Manuál pro Victron Lynx Shunt VE.Can \(anglicky\)](#)

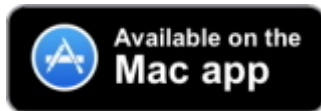
Aplikace VictronConnect:



[Aplikace VictronConnect pro mobilní zařízení s Androidem](#)



[Aplikace VictronConnect pro mobilní zařízení s iOS](#)



[Aplikace VictronConnect pro Mac zařízení](#)

**Aplikace je také ke stažení na stránce výrobce Victron Energy (Mac/Windows/Linux/iOS/Android):**  
<https://www.victronenergy.com/support-and-downloads/software#victronconnect-app>

---