

## ŠASI PLANET MC-1610MR



Cena celkem:	<b>13 021 Kč</b> <b>(bez DPH: 10 761 Kč)</b>
Běžná cena:	<b>14 323 Kč</b>
Ušetříte:	<b>1 302 Kč</b>
Kód zboží:	NETPLA1032
Part No.:	MC-1610MR
Záruka:	26 měs.
Stav:	Nové zboží

## Popis

### PLANET MC-1610MR

16slotový 19" media konvertor šasi, Web/RS-232 management. Redundance spojení i napájení, účinná ventilace. Hot swap. LLR. Pro konvertory FST-8xx, GST-7xx, GST-8xx, XST-7xx.

Vysoce účelné vzdáleně spravovatelné zařízení pro instalaci optických média konvertorů určených pro sítě FTTH, ISP MAN/LAN, střední a malé podniky nebo hotely či veřejné správy. Lze instalovat konvertory řady FST-8 / GST-7 / GST-8 / XST-7 pro vybudování FTTH (Fiber to the Home), FTTB (Fiber to the Building), FTTC (Fiber to the Curb). Šachty pro konvertory jsou typu "hot-swap" pro možnost výměny konvertoru za chodu bez vlivu výpadku na další konvertory instalované v šasi. Správa zařízení se provádí přes webové rozhraní nebo přes konzolový port RS-232, lze ovládat jednotlivé konvertory a sledovat jejich statistické údaje.

MR série podporuje možnost napájení ze dvou různých zdrojů pro zajištění maximální provozuschopnosti zařízení.

MC-1610MR disponuje jedním interním 230V AC zdrojem, MC-1610MR48 potom obsahuje jeden zdroj pro 48V DC. Tuto standardní instalaci lze rozšířit o další záložní 230V AC nebo 48V DC zdroj.

Šasi je vybaveno senzory pro snímání interní teploty a kontrolu stavu ventilátorů, jejich stav lze zjistit v prostředí správy zařízení.

### Vlastnosti:

- 16 pozic pro konvertory řada FST-8xx, GST-7xx, GST-8xx, XST-7xx
- 2 pozice pro modul zdroje, jeden modul standardně instalován. Druhý modul redundantní, zakupuje se zvlášť (MC-RPS90). Napájecí výkon 90W
- Web management, SNMP v1/v2c, monitoring stavů, RS-232 konzole
- integrovaný NTP klient, podpora Syslog, DHCP
- sledování stavu linek konvertorů, teploty, otáčky ventilátorů, stav zdrojů
- realizuje redundanci linek, automatické zalohování jednoho konvertoru druhým při závadě
- propagace závady LLR

- elektricky oddělené boxy konvertorů
- pracovní teplota: 0 až 50 °C
- FCC třídy A, CE

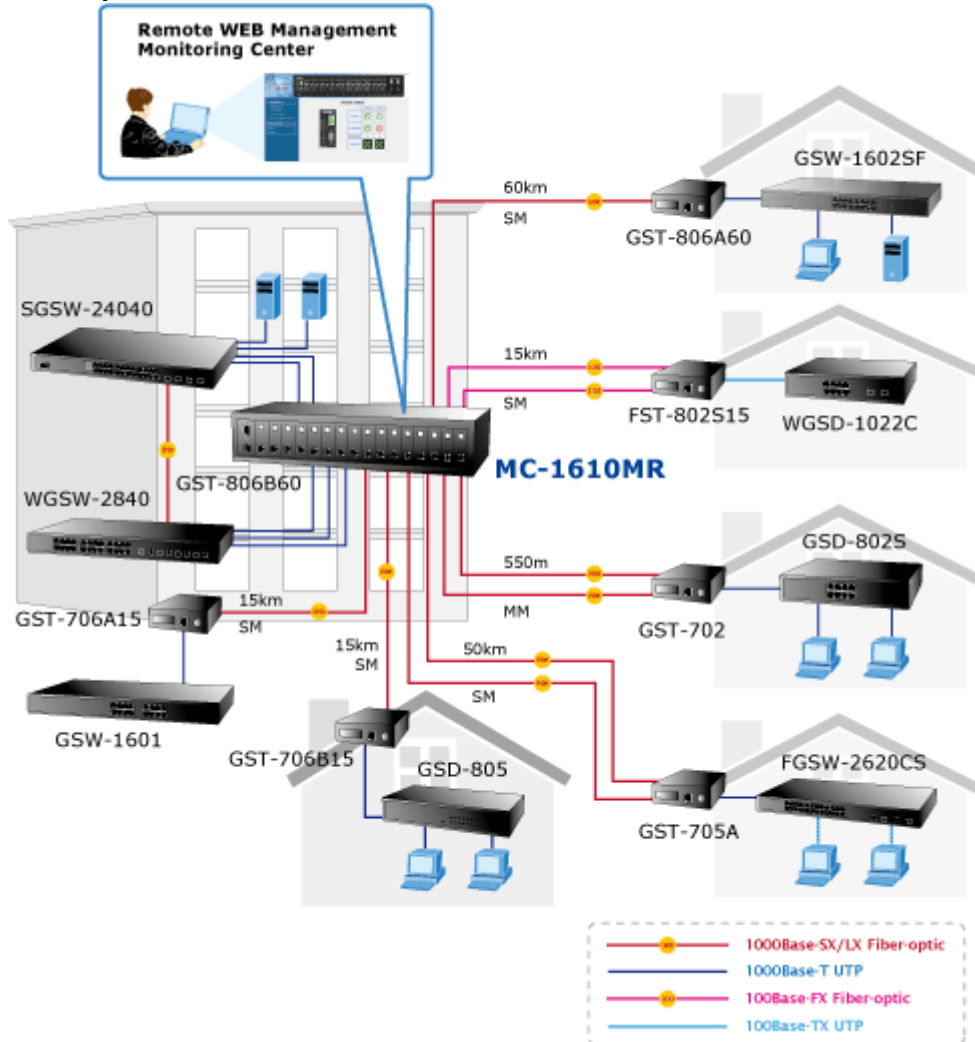
### ZÁKLADNÍ SPECIFIKACE:

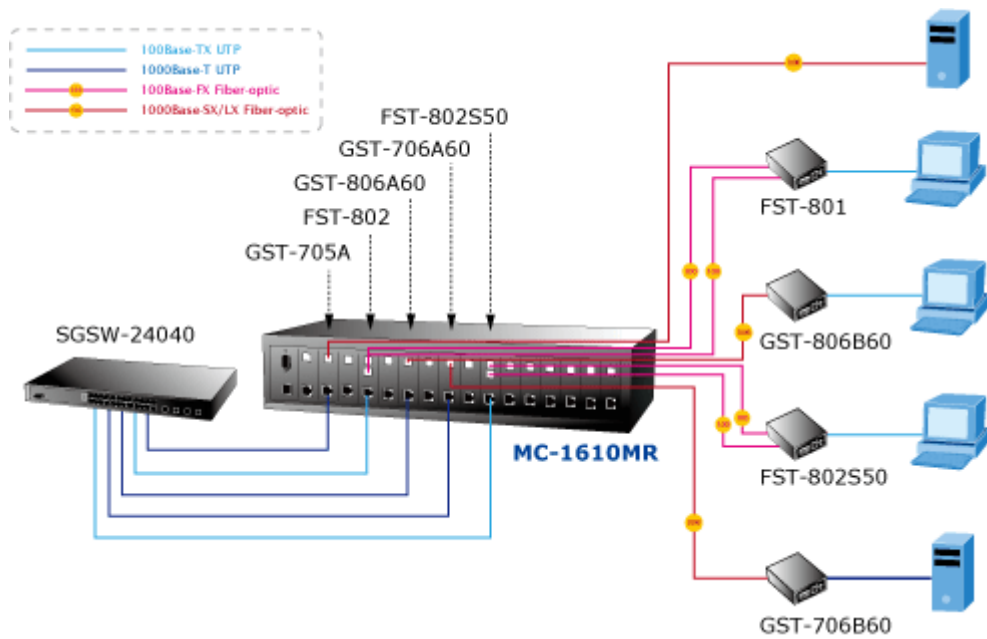
**Rozměry:** 440 x 350 x 88 mm

**Hmotnost:** 7 kg

**Napájení:** AC 230 V / 50 Hz

### Příklad použití:





---

 [Prezentační informace](#)

 [Manuál](#)

 [Manuál pro instalaci záložního zdroje](#)

 [Ostatní download](#)

---