

## PLANET IPOE-171-60W



|              |                            |
|--------------|----------------------------|
| Cena celkem: | <b>3 843 Kč</b>            |
|              | <b>(bez DPH: 3 176 Kč)</b> |
| Běžná cena:  | <b>4 227 Kč</b>            |
| Ušetříte:    | <b>384 Kč</b>              |
| Kód zboží:   | NETPLA2113                 |
| Part No.:    | IPOE-171-60W               |
| Záruka:      | 60 měs.                    |
| Stav:        | Nové zboží                 |

## Popis

### PLANET IPOE-171-60W

**Průmyslový** injektor pro napájení po Ethernetovém kabelu, standard **IEEE 802.3bt PoE++ do příkonu až 60 W**, pracuje i na **1/2,5/5Gb** propojení.

Krytí **IP30**, kovová skříň, pracovní teplota **-40 až +75 °C**, montáž na **DIN** lištu nebo přímo na zeď, ESD ochrana do 6 kV, přepětová ochrana do 6 kV, PoE režimy **Standard/Legacy/Force**, redundantní napájení **DC 48-56 V**.

Průmyslový "Power over Ethernet Injector" IEEE 802.3bt s maximální zatížitelností 60 W pro napájení zařízení po Ethernetu. Designovaný pro použití s kamerami PTZ, dotykovými monitory, VoIP aparáty, POS (point of sale), kiosky, PoE osvětlení nebo Wi-Fi přístupovými body.

Injektor disponuje proti normě IEEE 802.3at zvýšenou zatížitelností, je tak ideálním pro aplikace kamerových systémů a VoIP telefonních sítí. Napájení PoE lze realizovat i na 5gigabitovém Ethernetu, podporuje 802.3/802.3u/802.3ab/802.3bz (2.5G/5GBase-T). Injektor je **zpětně kompatibilní s předchozí generací IEEE 802.3af/at**.

Zařízení standardu IEEE 802.3bt samo detekuje, zda je připojené a je schopné být napájeno z Ethernetu. Rovněž jsou takto napájená zařízení chráněna i proti poškození chybným zapojením.

## Speed Up Your Industrial PoE Networking with Superb Solution!

Redundant Power

Legacy + Force Mode

75°C

2.5/5Gbps Ethernet

60/95W PoE Out

802.3bt PoE++

PoE Usage LED

-40°C

IPOE-171-60W

IPOE-171-95W

### ZÁKLADNÍ SPECIFIKACE

**Rozhraní:** 2 x RJ-45 10/100/1G/2.5G/5GBase-T (1 x data vstup, 1 x PoE (data + napájení))

**Celkový napájecí výkon:** do 60 W, IEEE 802.3at PoE+, IEEE 802.3bt PoE++

**Zatížitelnost portu:** až 60 W

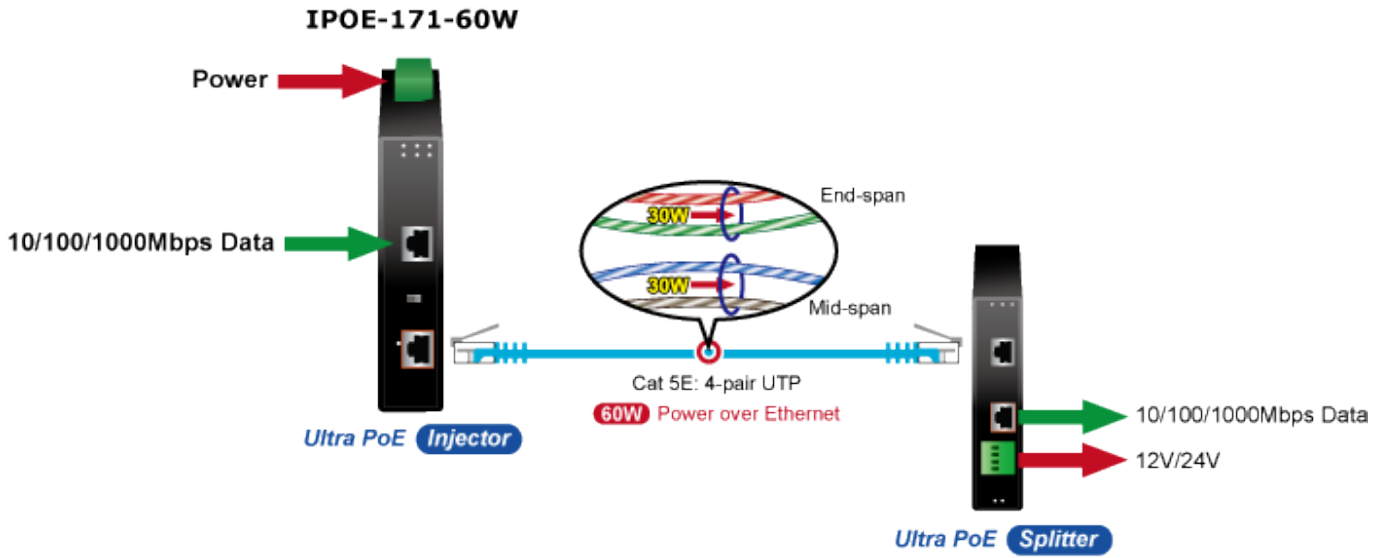
**Napájení:** DC 48-56 V (max. 2 A) redundantní (zdroj není součástí balení)

**Provozní teplota:** -40 až +75 °C

**Rozměry:** 135 x 87,8 x 32 mm

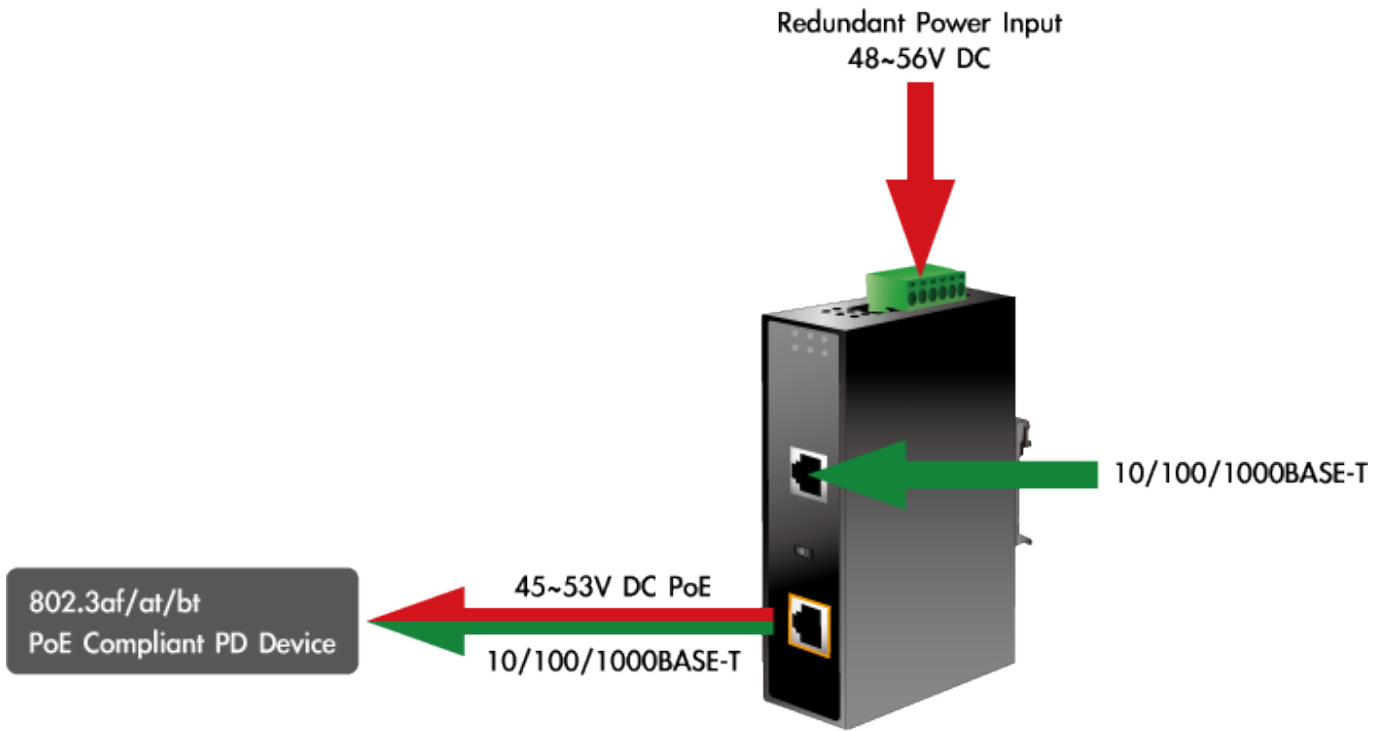
**Hmotnost:** 430 g

|                   |             |            |                 |             |          |
|-------------------|-------------|------------|-----------------|-------------|----------|
| 802.3bt<br>60~95W | Thin Client | POS System | Digital Signage | Health Care | Lighting |
| 802.3at<br>30W    | Door Phone  | PTZ Camera | 11ac Wi-Fi AP   |             |          |
| 802.3af<br>15W    | IP Phone    | IP Camera  |                 |             |          |



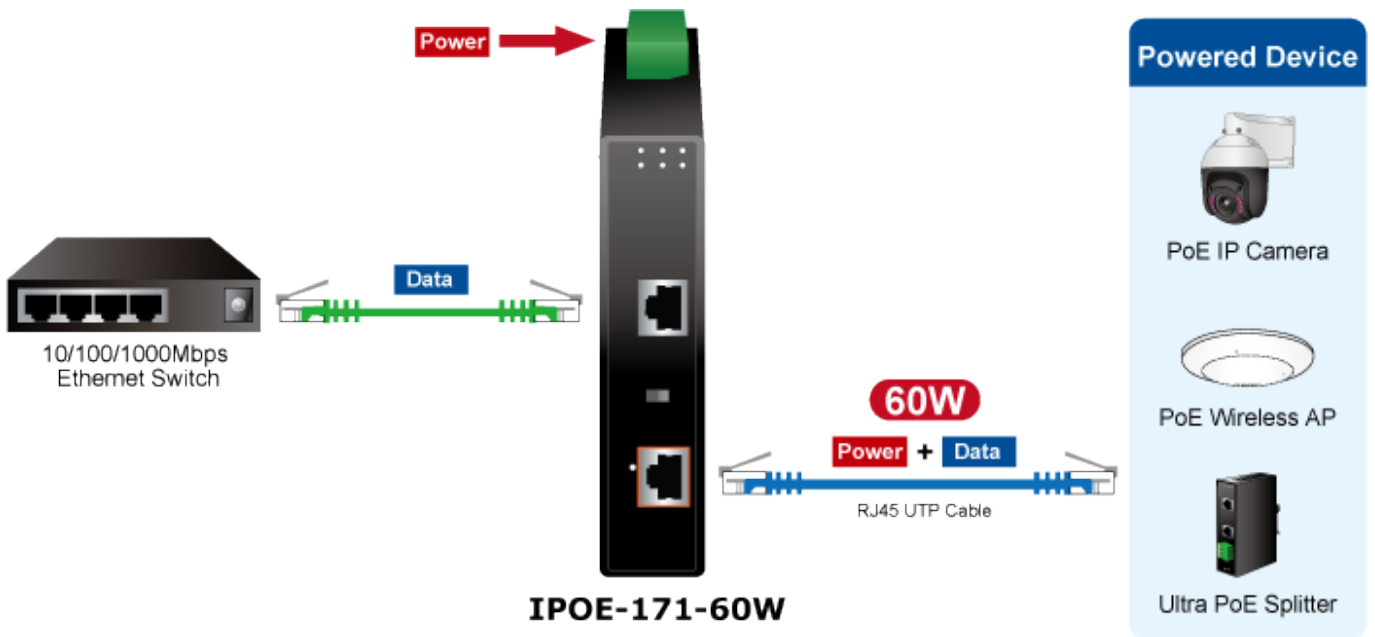
### Power Input and PoE Power Usage Display

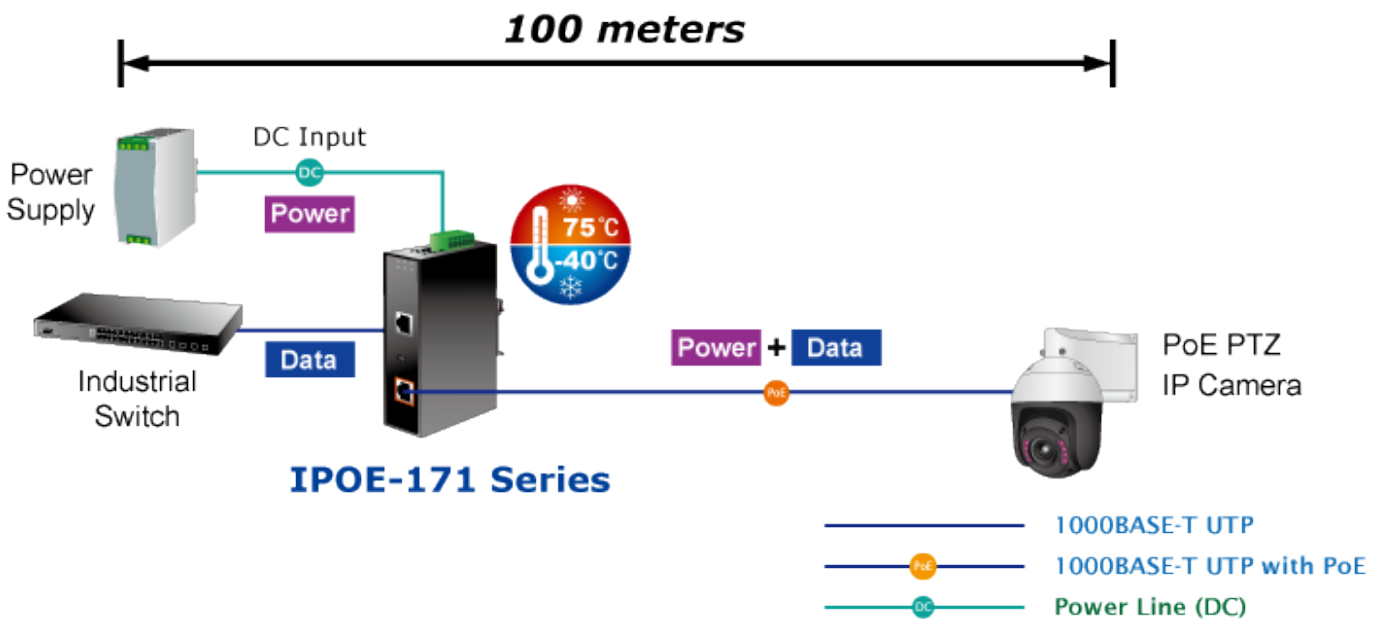
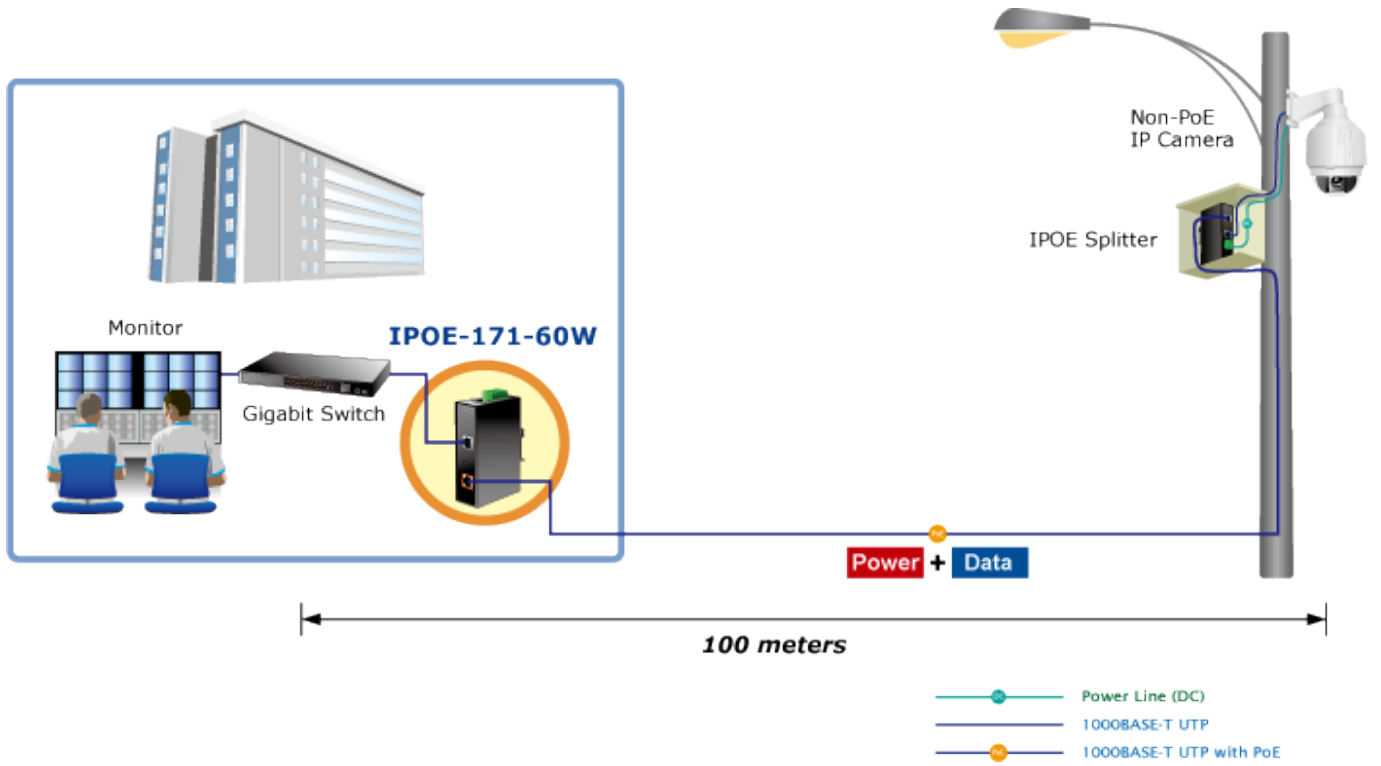


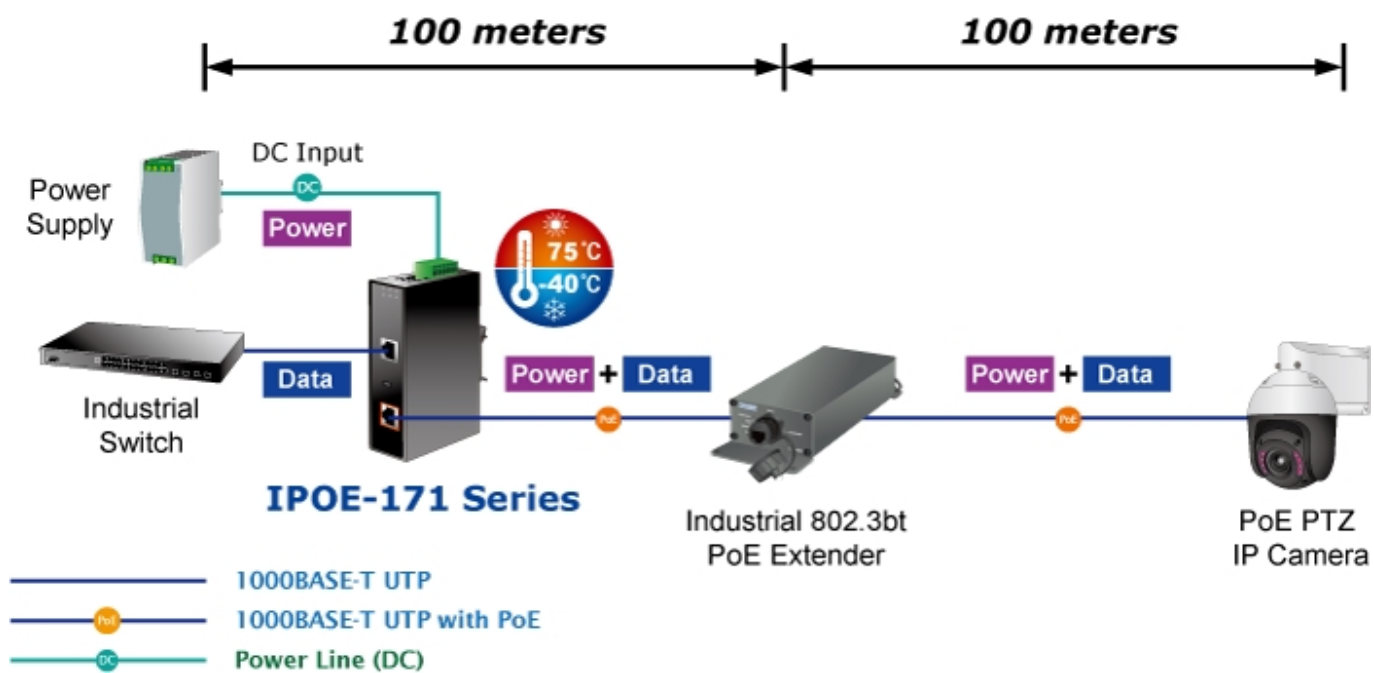
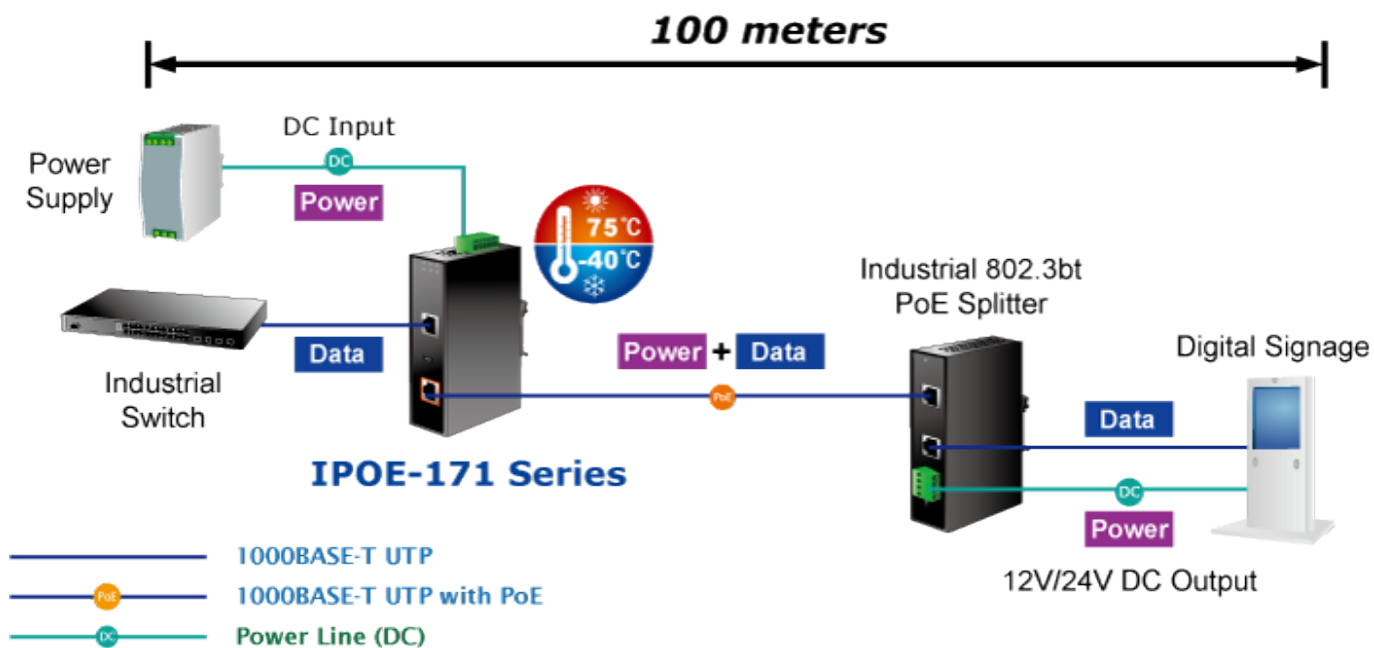


**Redundant Power of 48~56V DC Input to 45~53V DC PoE Output**

**10/100/1000Mbps Ethernet Data Rate**







[Ostatní download](#)