

PLANET IFB-244-MSC



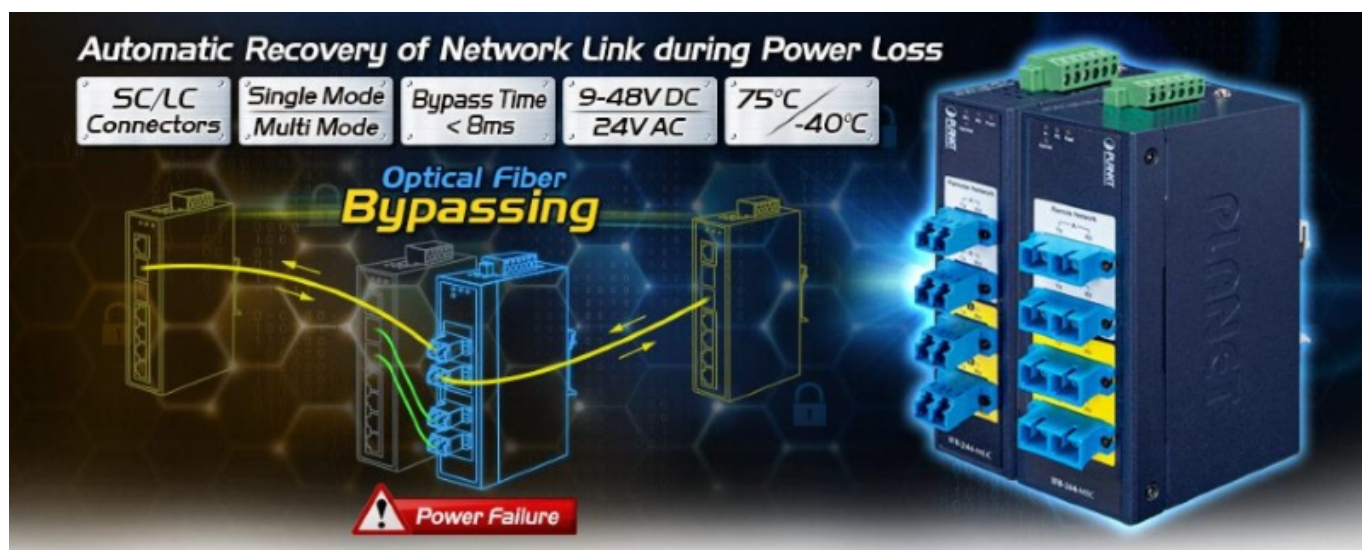
| | |
|--------------|----------------------------|
| Cena celkem: | 8 769 Kč |
| | (bez DPH: 7 247 Kč) |
| Běžná cena: | 9 646 Kč |
| Ušetříte: | 877 Kč |
| Kód zboží: | NETPLA2247 |
| Part No.: | IFB-244-MSC |
| Záruka: | 60 měs. |
| Stav: | Nové zboží |

Popis

PLANET IFB-244-MSC

Průmyslový optický bypass přepínač (4 x SC duplex multimode konektor), který chrání síť před selháním a zajišťuje integritu sítě při výpadku napájení.

Redundantní napájení 9- 48 V DC nebo 24 V AC, ESD přepětová ochrana, krytí IP30, provozní teplota -40 až 75 °C, příkon 0,54 W.



ZÁKLADNÍ SPECIFIKACE

Fyzické vlastnosti:

Porty: 4 x SC duplex (multimode)

Vlnová délka: 850 nm / 1300 nm

Pracovní vlnová délka : 850 nm (± 40) / 1300 nm (± 40)

Útlum vložím : typicky 1,0 dB (max. 1,5 dB)

Útlum odrazu : lepší než 35 dB

Přenosová rychlost: 100 Gbps / 40 Gbps / 10 Gbps / 1 Gbps / 100 Mbps

Přepínací čas (bypass): <8 ms

Provedení: DIN lišta, na zeď

Napájení: 9 - 48 V DC duálně s 24 V AC, celkový příkon do 0,54 W (zdroj není součástí balení)

Ochrana: ESD vzduchem do 8 kV, kontaktně do 6 kV, ochrana proti přepólování, spínací poplachové relé (24V/1A) při výpadku primárního napájení

Provozní teplota: -40 až 75°C

Rozměry: 135 x 87 x 50 mm

Hmotnost: 485 g

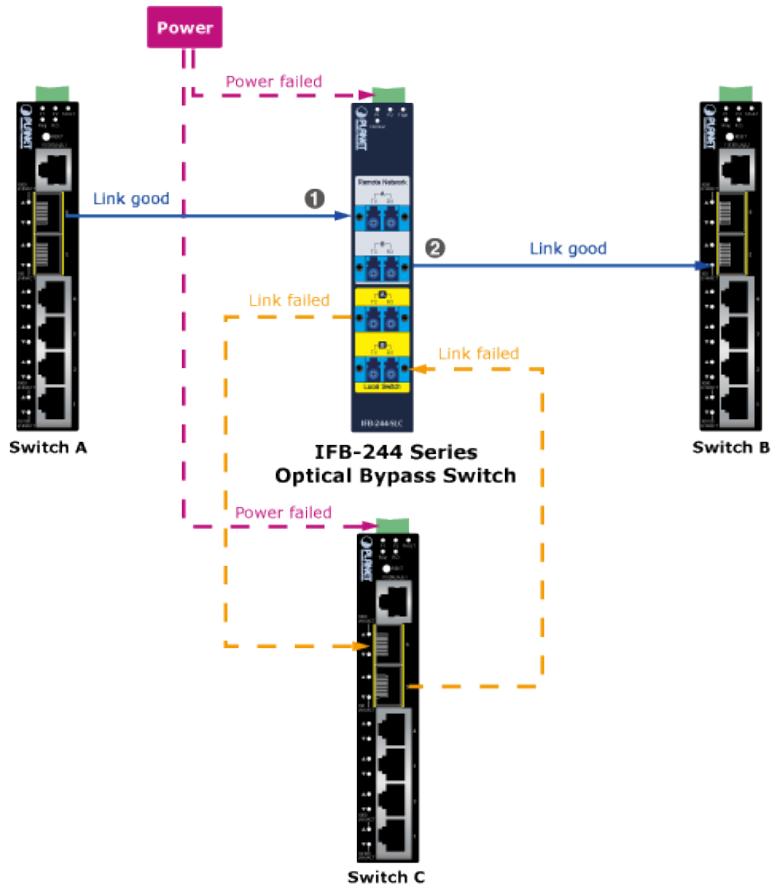
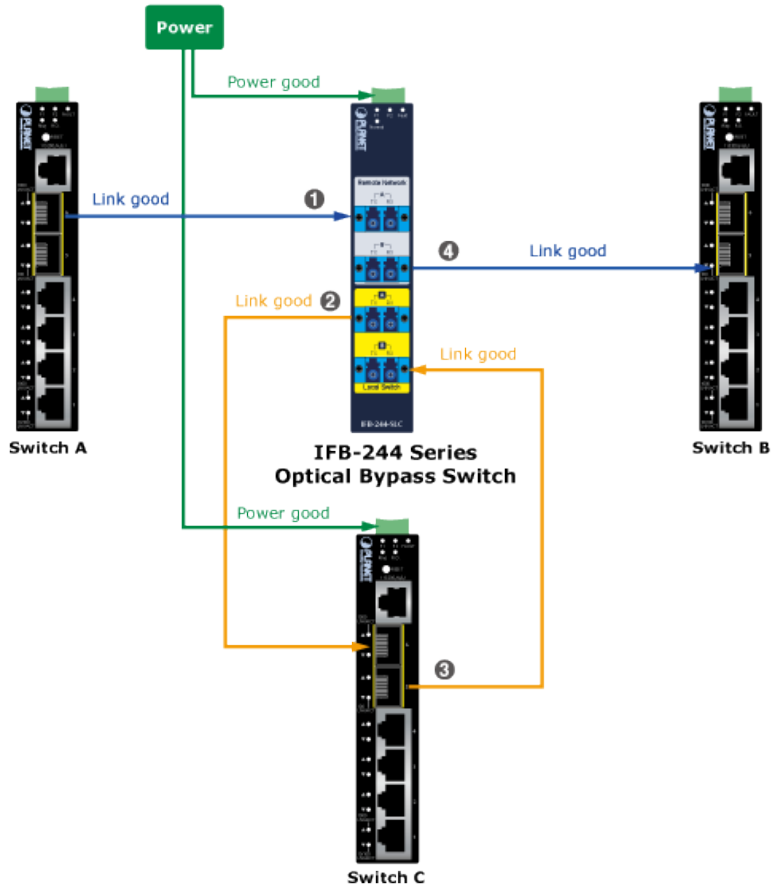
Průmyslové vlastnosti:

zařízení je odolné proti pádu (IEC-60068-2-32) z výšky 75 cm na všechny dopadové části

zařízení je odolné proti vibracím (IEC-60068-2-6)

zařízení je odolné proti přetížení krátkodobému zrychlení 50g, dlouhodobému 4g, (IEC-60068-2-27)

Optical Fiber Ethernet Connection with Optical Bypass Switch



Once system power failure occurs, the IFB-244 series directly forwards Ethernet packet between two remote switches.