

PLANET MG-115A

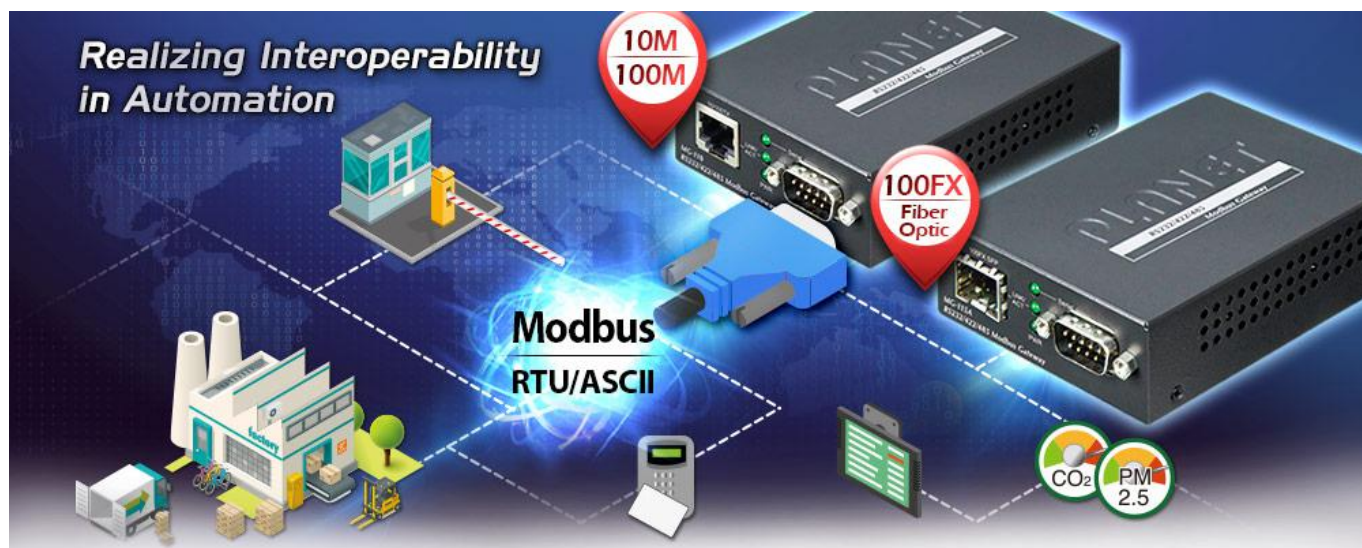


Cena celkem:	3 252 Kč (bez DPH: 2 688 Kč)
Běžná cena:	3 578 Kč
Ušetříte:	325 Kč
Kód zboží:	NETPLA2288
Part No.:	MG-115A
Záruka:	60 měs.
Stav:	Nové zboží

Popis

PLANET MG-115A

Průmyslová brána MODBUS s konverzí **RS-485/422 na TCP/IP** protokol. Převodník IP komunikace z 100Base-FX modulem SFP na sériové linky typů RS-485 a RS-422. Typ sériové komunikace je volitelný RTU/ASCII, master/slave. Napájení 5 V DC/ max. 2 A. ESD ochrana do 6 KV, pracovní teplota -10 až +60 °C. Montáž na DIN lištu, nebo na zeď. Přenos sériové komunikace po IP protokolu je **zvláště využíván pro sběr dat, řídicí automaty a ovládání kamerových systémů**. Rovněž je náhradou fyzické konverze sériového protokolu do jiného přenosového média. Prakticky neomezeně prodlužuje dosah sériové komunikace.



ZÁKLADNÍ SPECIFIKACE

Vlastnosti:

- pole LED indikátorů pro diagnostiku provozu
- parita: sudá, lichá, žádná, mezera, značka
- rychlost: 50 b/s - 921 Kb/s
- pro master až 32 slave TCP spojení, pro slave až 32 master TCP spojení

Fyzické vlastnosti:

Porty: 1 x RS-422/485, 1 x SFP 100BASE-FX

Provedení: DIN lišta, na zeď

Napájení: externí zdroj 5 V DC, 2 A, příkon max. 5,5 W

Ochrana: ESD do 6 KV

Provozní teplota: -10 až 60 °C

Rozměry: 97 x 70 x 26 mm

Hmotnost: 185 g

Lze instalovat do šasi: MC-700, MC-1500, MC-1500R

Funkce administrace:

Správa: Web, Telnet, MB VCOM, SNMP v1, v2c

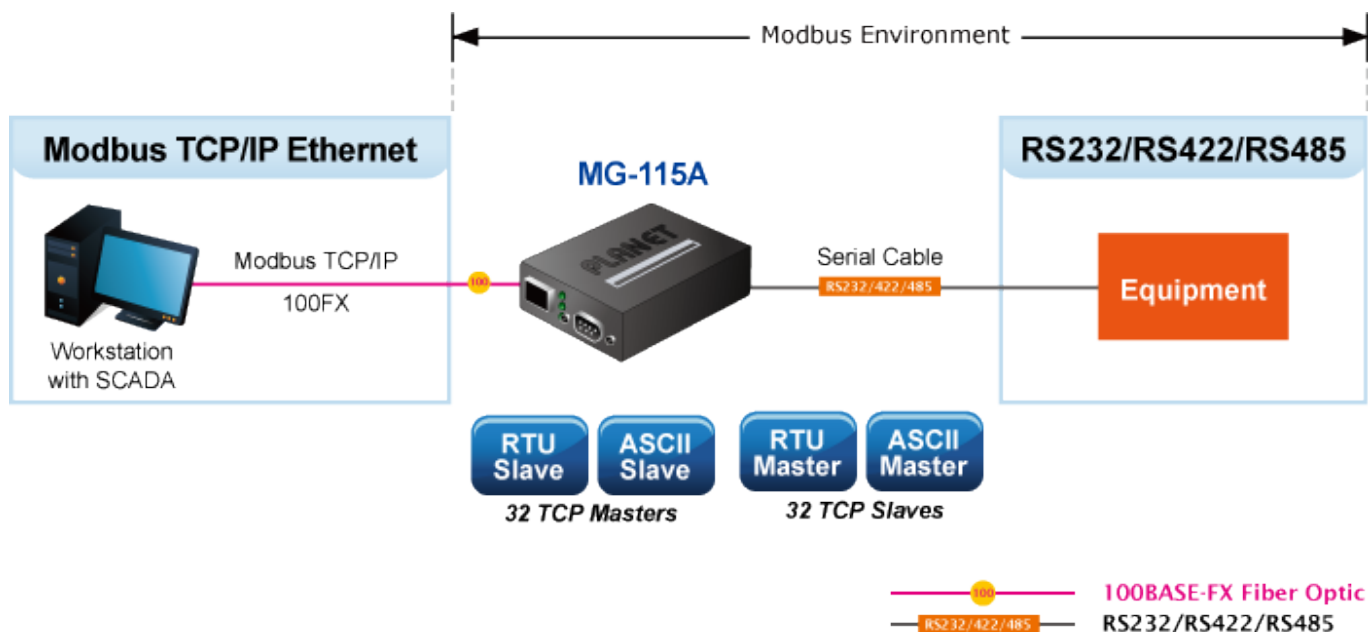
Verze IP protokolu: IPv4

Diagnostika: utilita pro automatické vyhledávání Planet Smart Discovery

Operační režim: RTU master, RTU slave, ASCII master, ASCII slave

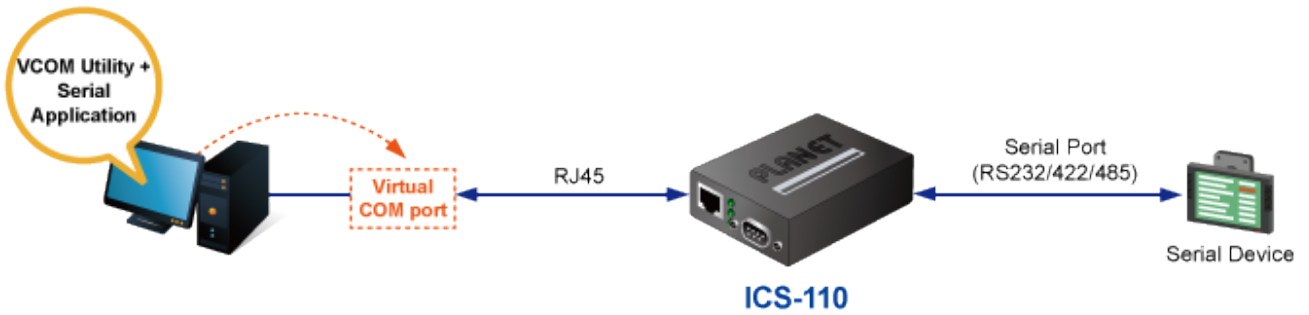
Zapojení signálů

- **RS232:** TxD, RxD, RTS, CTS, DTR, DSR, DCD, GND
- **RS422:** Tx+, Tx-, Rx+, Rx-, GND
- **4-drát RS485:** Tx+, Tx-, Rx+, Rx-, GND
- **2-drát RS485:** Data A (+), Data B (-), GND



Differences between Serial Devices and Modbus

Serial Devices Server



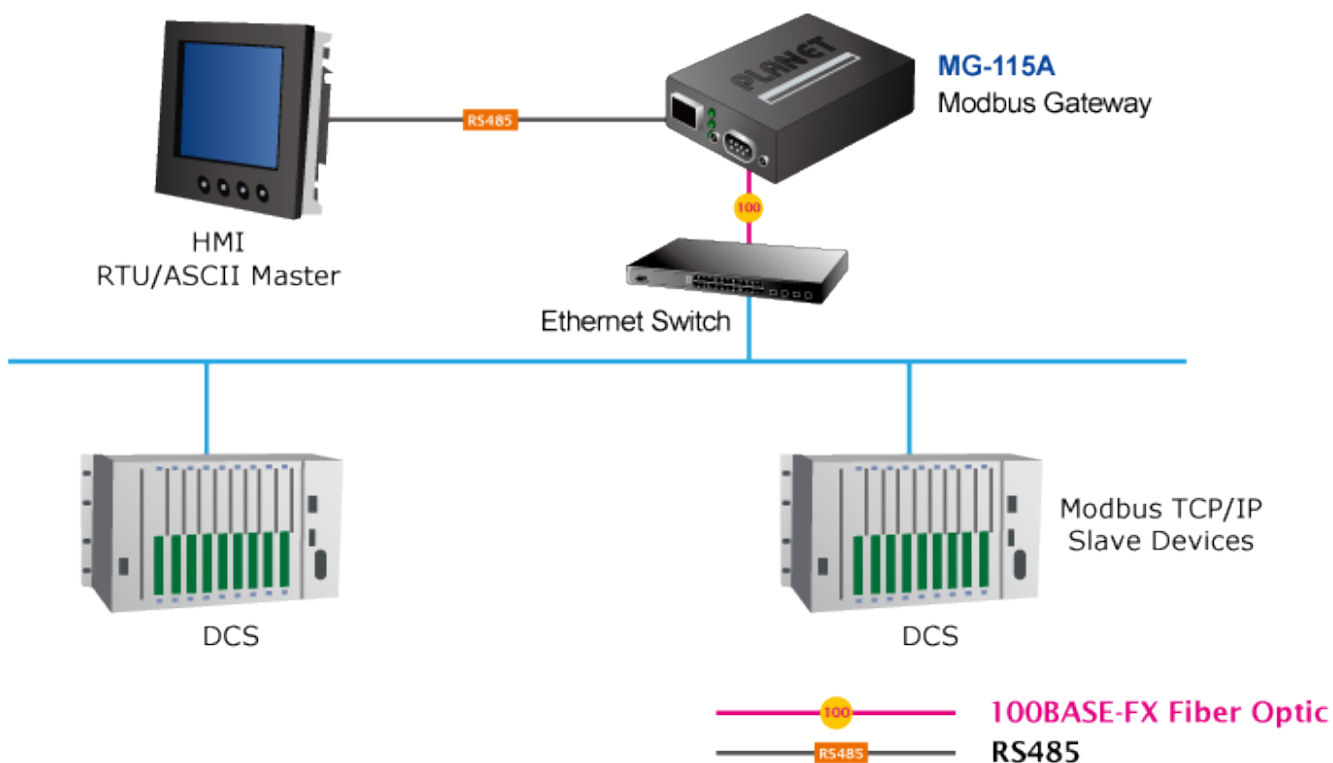
Modbus Gateway



Remote Management



RTU/ASCII Master to Multi Modbus TCP/IP Slaves



Multi Modbus TCP/IP Master to RTU/ASCII Slaves

