

**Josef Kedroníček (carnage.cz)**

pc.sat.servis@email.cz

773485883

05.07.24 11:18:20

## PLANET MGS-6320-8T2X



Cena celkem:	<b>10 072 Kč</b> <b>(bez DPH: 8 324 Kč)</b>
Běžná cena:	<b>11 079 Kč</b>
Ušetříte:	<b>1 007 Kč</b>
Kód zboží:	NETPLA2420
Part No.:	MGS-6320-8T2X
Záruka:	38 měs.
Stav:	Nové zboží

## Popis

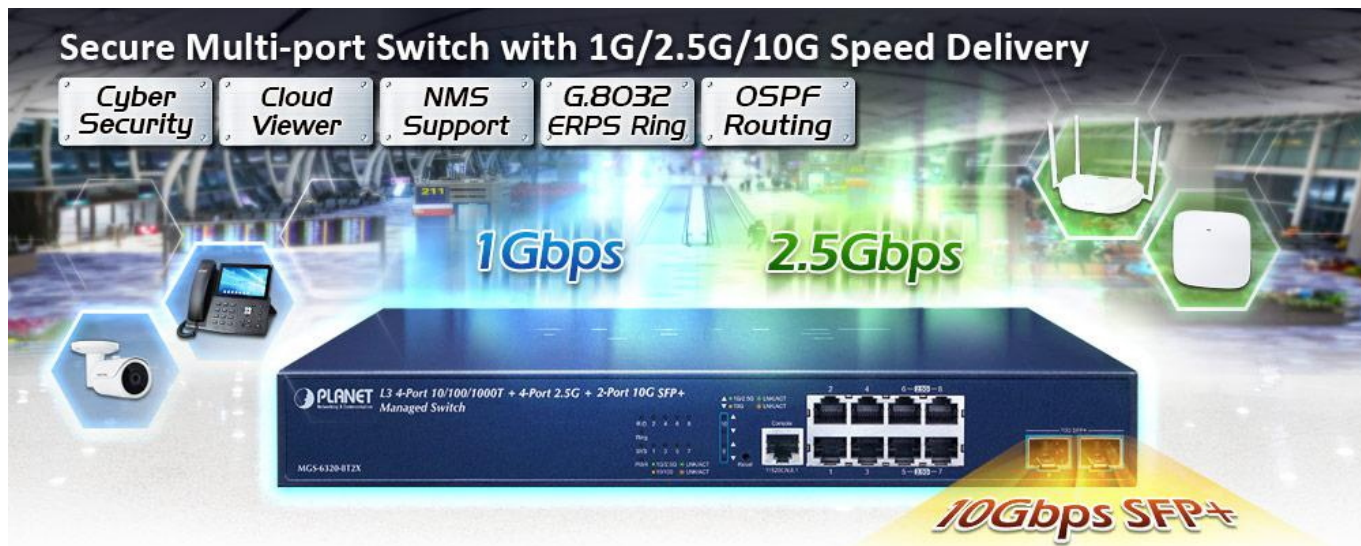
### PLANET MGS-6320-8T2X

**Spravovatelný multigigabitový L3 přepínač**, 4x 10/100/1000 Base-T RJ-45, 4x 10/100/1000/2500 Base-T RJ-45, 2x 10G Base-X SFP+.

Konzole/Telnet/Web/SNMP v1/v2/v3 management, SSH v2, TLS v1.2, **VLAN 802.1Q**, Spanning Tree (Rapid/Multiple), agregace linek 802.3ad LACP, **QoS**, DHCP Snooping, **dynamické routování na L3 vrstvě** modelu OSI/ISO.

ESD přepěťová ochrana, provozní teplota 0 až +50 °C.

10gigabitový spravovatelný přepínač pracující na 2. a 3. vrstvě modelu OSI. Je vybaven rozšířenými funkcemi pro použití v rozlehlejších sítích a na páteřních spojkách. Dynamické routování na L3, výkonné nástroje pro QoS řízení provozu a zabezpečení dovolují poskytovatelům ISP a správcům sítí kontrolovat a efektivně spravovat data sítí, jejichž součástí bude přepínač vybaven například v roli centrálního prvku.



Možný monitoring mobilní aplikací [CloudViewer](#).

## ZÁKLADNÍ SPECIFIKACE

### Fyzické vlastnosti:

**Porty:** 4x 10/100/1000 Base-T RJ-45, 4x 10/100/1000/2500 Base-T RJ-45, 2x 1G/2,5G/10G Base-X SFP+, 1x RJ-45 sériový port konzole

**Paměť:** 8k MAC adres, buffer 4,1 Mb

**Propustnost:** sběrnice 68 Gbps, provozně 50,59 Mpps (64B)

**Podpora přenosu:** JumboFrame 10 KB

**Verze IP protokolu:** IPv4, IPv6

**Provedení:** rackmount 1U

**Napájení:** interní zdroj AC 100-240 V (50/60 Hz), celkový příkon do 18,48 W

**Ochrana:** ESD do 6 KV DC, přepěťová ochrana 4 KV DC

**Provozní teplota:** 0 až +50 °C

**Rozměry:** 330 x 150 x 44,5 mm

**Hmotnost:** 1436 g

### Funkce administrace:

**Správa:** konzole přes RJ-45, Telnet, Web, SNMP SSH v2, TLS v1.2, SNMP v1/v2c/v3

**Řízení přístupu:** Protokol ACL založený na IP/MAC/Ethertype/protokol/VLAN/DSCP/802.1p, až 512 pravidel

**L3 routing:** max. 32 VLAN rozhraní, OSPF v2, OSPF v3, RIP v2

#### ACL filtr a bonding:

IP ACL, filtrace provozů dle IP adresy

MAC ACL, filtrace provozů dle MAC adresy

**Priorizace provozu QoS:** 8 úrovní, priorizace provozu dle DSCP/ToS, čísla portu, 802.1p priority nebo 802.1Q VLAN tagu

#### Podpora VLAN:

1. IEEE 802.1Q
2. Q-in-Q tunneling (802.1ad)
3. Private VLAN Edge (PVE)
4. MAC-based VLAN
5. Protocol-based VLAN
6. Voice VLAN
7. MVR (Multicast VLAN Registration)
8. GVRP
9. až 4k VLAN skupin, až 4094 VLAN ID

#### Spanning Tree Protocol:

10. protokol STP, protokol IEEE 802.1d Spanning Tree
11. protokol RSTP, protokol IEEE 802.1w Rapid Spanning Tree

12. protokol MSTP, protokol IEEE 802.1s Multiple Spanning Tree

**Agregace linek:** IEEE 802.3ad LACP, podporuje 4 trunk skupiny s 10 porty na skupinu

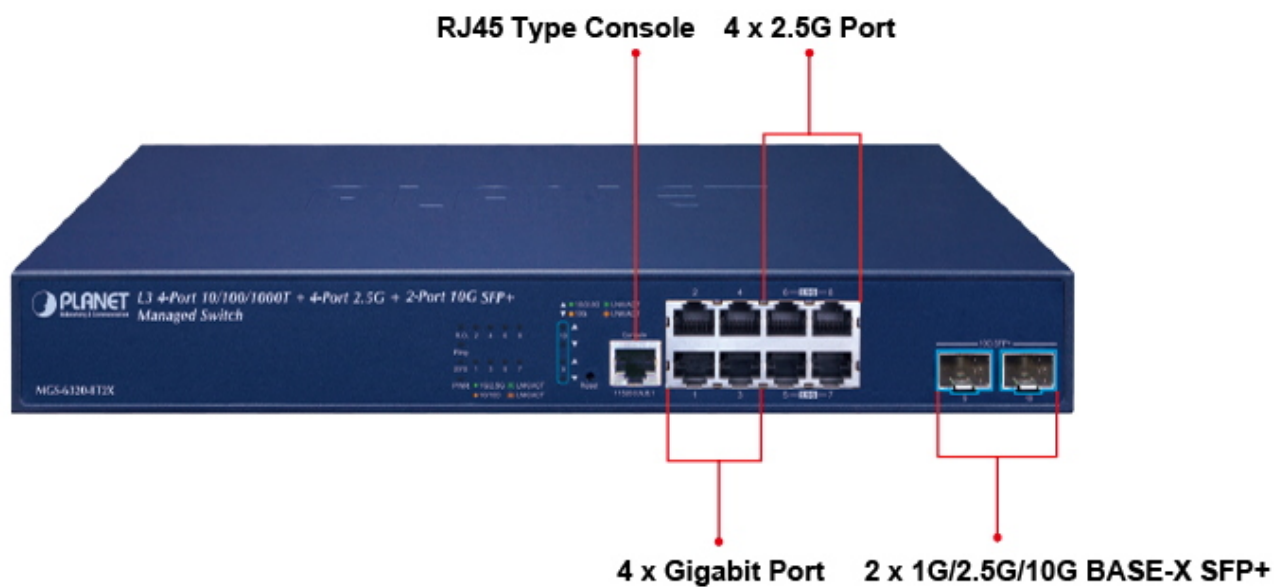
**Multicast:** IGMP v1/v2/v3, podpora režimu IGMP querier mode, MLD v1/v2, MLD querier mode

**Autentizace připojených zařízení:** IEEE 802.1x, RADIUS, MAC

**DHCP Snooping:** ano (blokace cizích DHCP serverů)

**LLDP:** ano (automatická detekce typu připojených zařízení)

**Diagnostika kabeláže:** ano, SFP-DDM (Digital Diagnostic Monitor)



# New Generation of Multigigabit Switch

General Product



800M

800M

waiting

800M

waiting

AP



3x3

11 AC/AX Wireless



MGS-6320-8T2X



800M

800M

800M

AP



3x3

11 AC/AX Wireless



All Security Solutions for Building Your Solid Network Infrastructure

User Privilege Level Control

DHCP Snooping

ARP Inspection

IP Source Guard

Cybersecurity

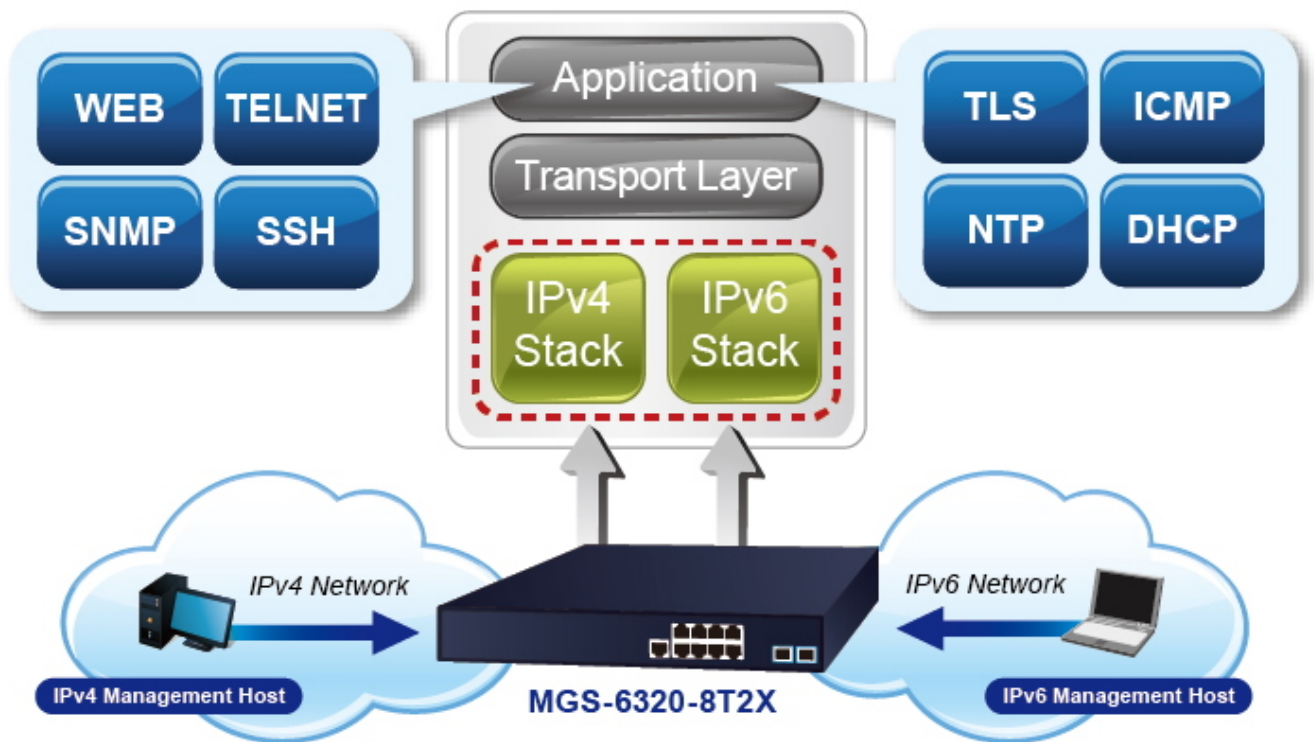
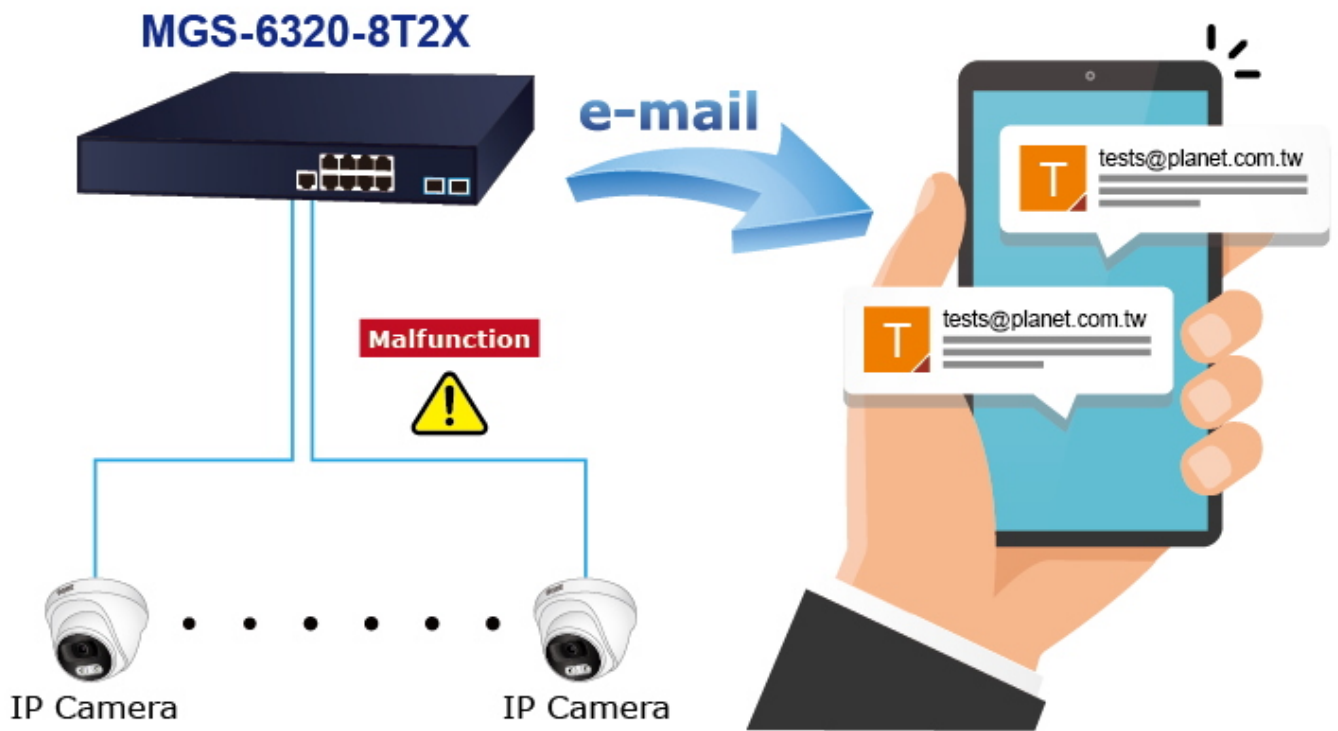
RADIUS/TACACS+

IPv4/IPv6 ACL



Strengthen SSH/TLS encryption







MGS-6320-8T2X



Secure Management



• SFP DDM (Digital Diagnostic Monitor) •



Voltage



Ammeter



Temperature

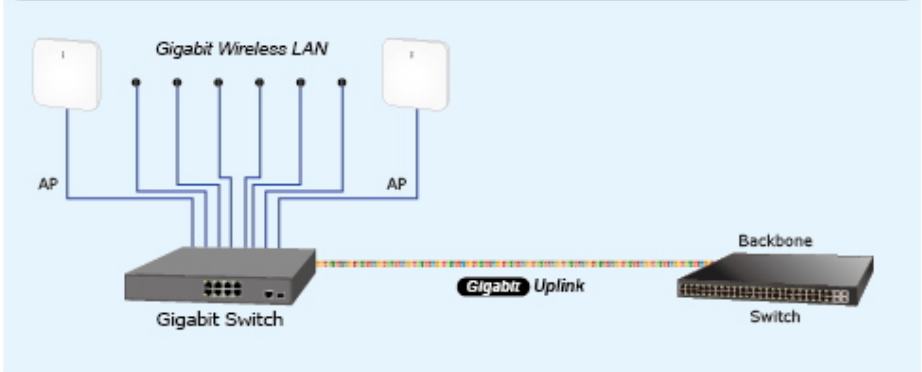


Power  
Transceiver

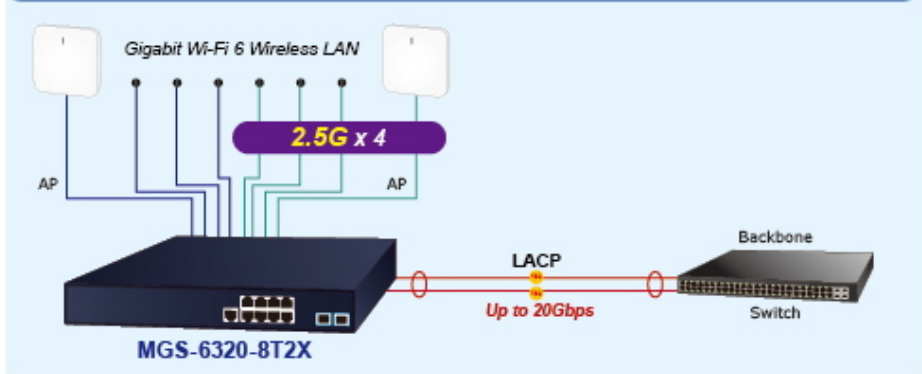


Power  
Receiver

## 8Gbps Wireless over 1Gbps Wired Uplink



## 14Gbps Wireless up to 20Gbps Fiber LACP



- 1000BASE-T UTP
- 2.5GBASE-T UTP
- 10GBASE-SR/LR Fiber Optic