

Josef Kedroníček (carnage.cz)

pc.sat.servis@email.cz

773485883

24.07.24 1:14:48

VICTRON LYNX SHUNT VE.CAN

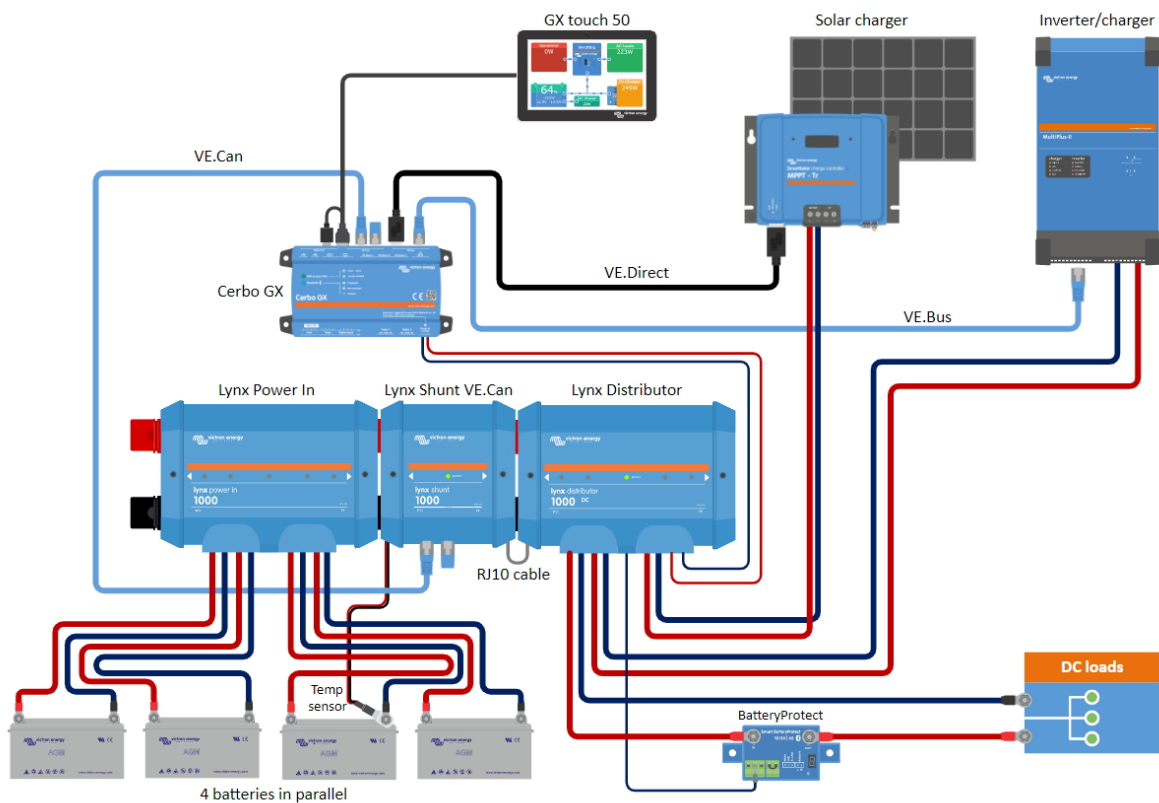


Cena celkem:	8 798 Kč (bez DPH: 7 271 Kč)
Běžná cena:	9 677 Kč
Ušetříte:	880 Kč
Kód zboží:	SOPGWL0435
Part No.:	LYN040102100
Záruka:	60 měs.
Stav:	Nové zboží

Popis

Victron Lynx Shunt VE.Can

Bočník Lynx Shunt s rozhraním VE.Can obsahuje kladnou přípojnicí se šrouby pro montáž CNN pojistky a zápornou přípojnicí s měřícím bočníkem. Lynx Shunt **obsahuje také elektroniku pro monitorování a může posílat informace o baterii pomocí sběrnice VE.CAN** do GX zařízení nebo do monitorovacího systému CANbus třetích stran, jako je NMEA2000. Jednotky GX nebo třetích stran slouží jako displej monitoru baterie a používají se také k nastavení vestavěného monitoru baterie. **Pojistka není součástí balení.**



ZÁKLADNÍ SPECIFIKACE

Provozní napětí: DC 9-70 V, pro systémy 12/24/48 V

Jmenovitý proud: 1000 A (DC kontinuální)

Rozhraní: VE.Can, 2x RJ-45, 1x RJ-10, sběrnice M8, pojistka M8, svorkovnice pro snímač teploty a relé, alarm kontakt

Stupeň ochrany: IP22

Rozměry: 190 x 180 x 80 mm

Online manuál (Google Translate překlad do CZ):



[Manuál pro Victron Lynx Shunt VE.Can](#)

Online manuál (EN):



[Manuál pro Victron Lynx Shunt VE.Can \(anglicky\)](#)

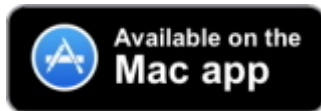
Aplikace VictronConnect:



[Aplikace VictronConnect pro mobilní zařízení s Androidem](#)



[Aplikace VictronConnect pro mobilní zařízení s iOS](#)



[Aplikace VictronConnect pro Mac zařízení](#)

Aplikace je také ke stažení na stránce výrobce Victron Energy (Mac/Windows/Linux/iOS/Android):
<https://www.victronenergy.com/support-and-downloads/software#victronconnect-app>
