

VICTRON ENERGY METER EM540 (3F)



Cena celkem:	3 274 Kč
	(bez DPH: 2 706 Kč)
Běžná cena:	3 601 Kč
Ušetříte:	327 Kč
Kód zboží:	SOPVIC0006
Part No.:	REL200100100
Záruka:	60 měs.
Stav:	Nové zboží

Popis

Victron Energy meter EM540 (3F)

Victron EM540 je běžné zařízení pro monitorování výkonu a energetických parametrů ve **3fázových aplikacích**, jako například v rozvaděči, nebo pro sledování výkonu FV střídače, AC generátoru či výkonu měniče/nabíječky. Informace z něj jsou získávány a zobrazovány na zařízení GX a na portálu VRM.

- Kompaktní provedení
- Lepší přístup ke konektorům RS-485 pro jednodušší instalaci
- Pro 3 fáze, max. 65 A
- Přímé připojení pomocí rozhraní RS-485 na rozhraní USB
- Vestavěný LCD displej

EM540 je možné v zařízení GX (např. Cerbo GX) nakonfigurovat pro čtyři různé role:

- Jako síťový měřič a jako vstupní řídicí prvek pro systém ESS (systém skladování energie)
- Pro měření výkonu FV střídače
- Pro měření výkonu elektrocentrály (AC)
- Jako měřič střídavého proudu k měření výstupu střídače nebo měniče/nabíječky

ZÁKLADNÍ SPECIFIKACE

Pro: 3fázové aplikace

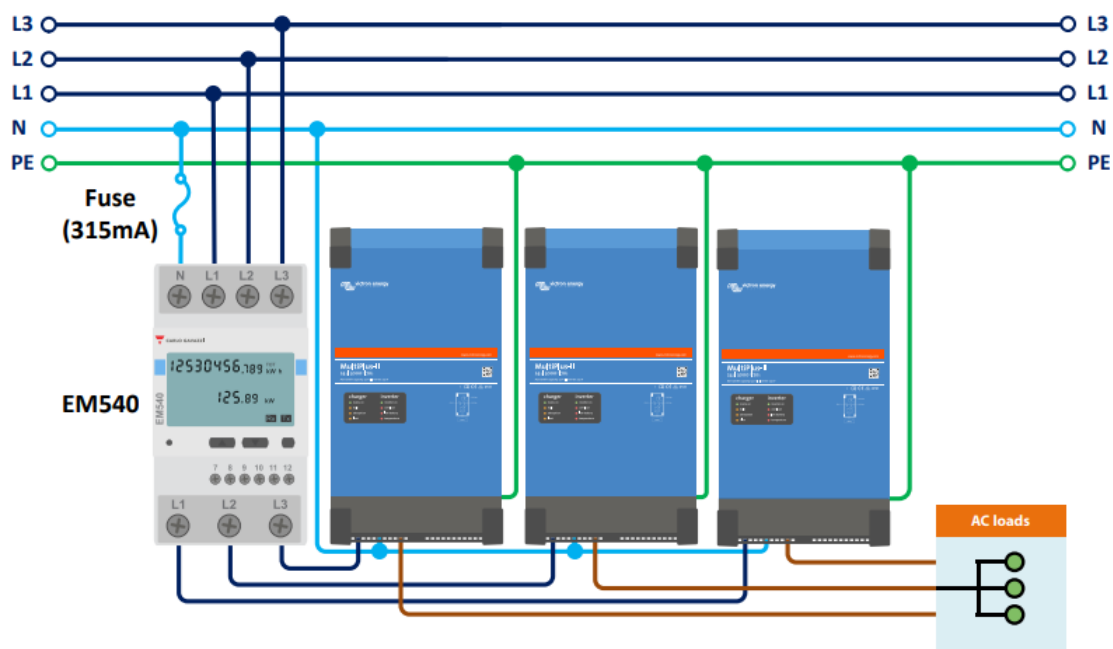
Max. vstupní proud: 65 A na jednu fázi

Rozhraní: RS-485

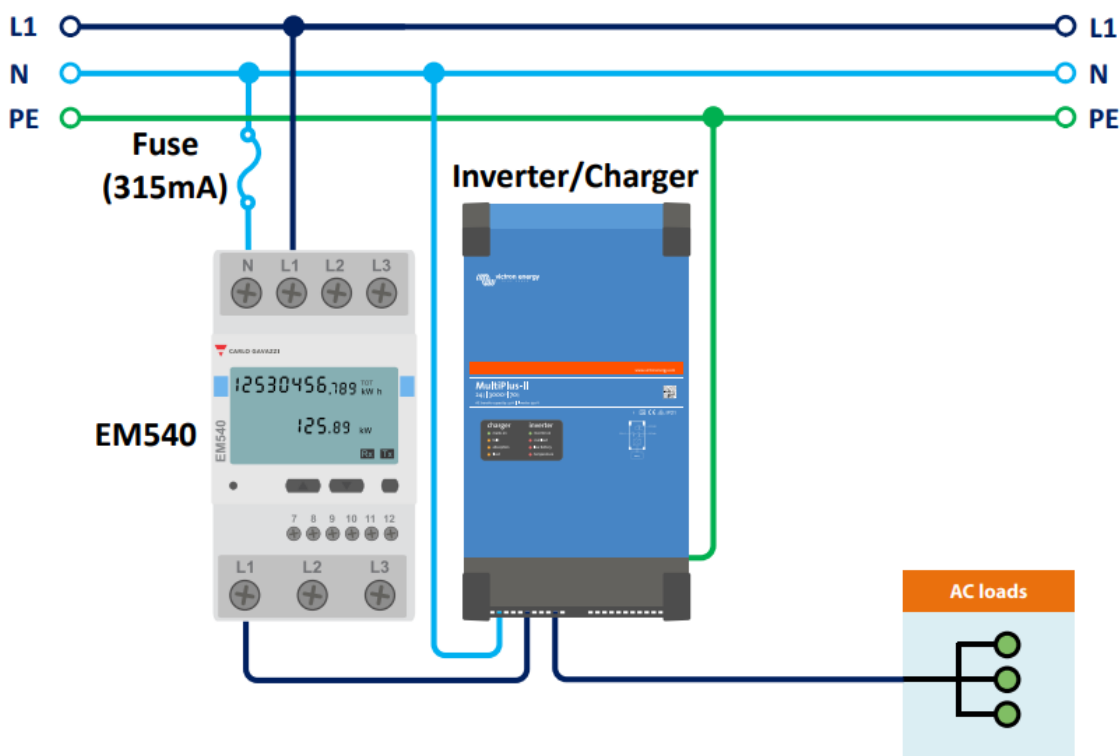
Displej: ano

Hmotnost: 278 g

3fázové schéma:



1fázové schéma s jednou funkcí:



1fázové schéma se dvěma funkcemi:

