

## UBIQUITI UNIFI G5 DOME ULTRA



Cena celkem:	<b>2 505 Kč</b> <b>(bez DPH: 2 070 Kč)</b>
Běžná cena:	<b>2 755 Kč</b>
Ušetříte:	<b>250 Kč</b>
Kód zboží:	IPKUBT1052
Part No.:	UVC-G5-Dome-Ultra
Záruka:	26 měs.
Stav:	Nové zboží

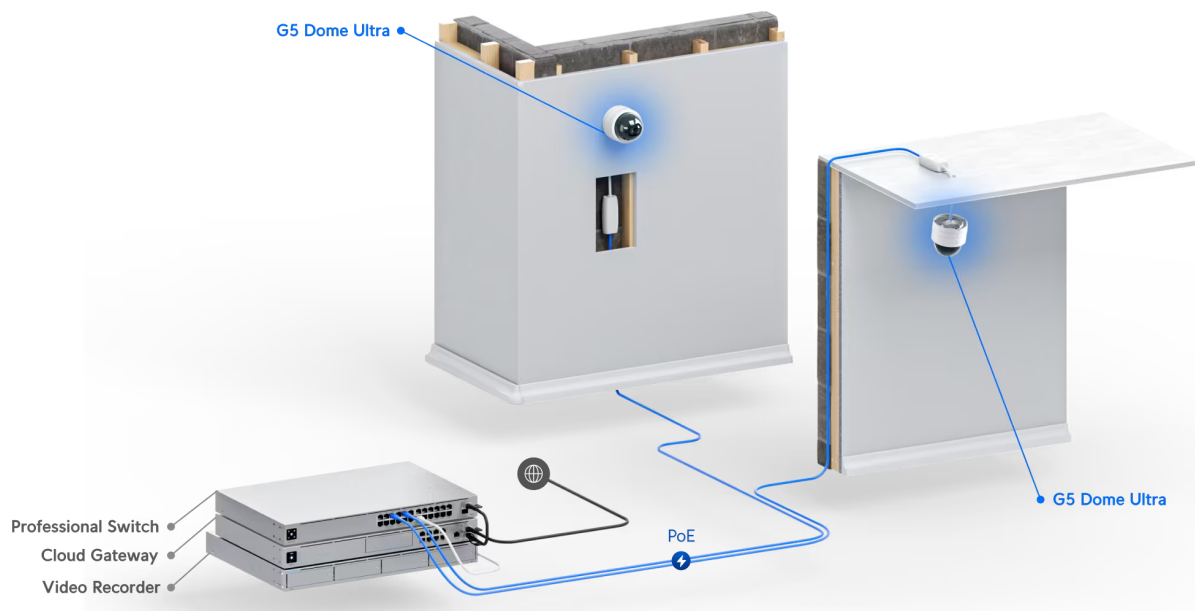
## Popis

### Ubiquiti UniFi G5 Dome Ultra

Kamera **UniFi G5 Dome Ultra** poskytuje čistý a ostrý obraz v **rozlišení 2688 × 1512 při 30 fps** s možností nočního vidění.

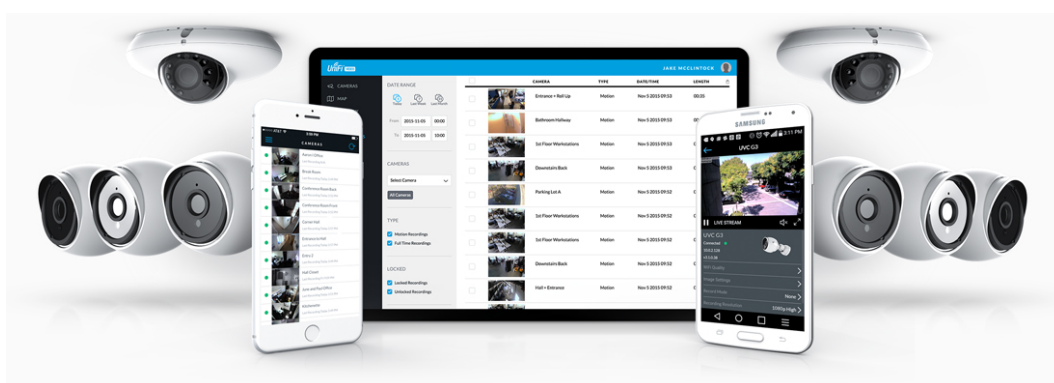
Kamera podporuje **PoE napájení (37-57 V DC)**. Balení neobsahuje PoE injektor.

- 4 Mpx CMOS senzor (1/2.4") & rozlišení 2688 × 1512 při 30 fps (16 : 9)
- Úhel záběru: 102,4° horizontálně, 54,9° vertikálně, 120,6° diagonálně
- Vestavěné IR LED diody a automatický IR cut filtr pro lepší noční vidění
- Odolnost IK06 (antivandal)
- ARM Dual-Core Cortex-A7 procesor/čip
- Podpora PoE 37-57 V DC (injektor není součástí balení)



Kamera je součástí produktové řady **UniFi Protect**, kde je největší předností centralizovaná správa všech zařízení v jediném softwaru. Software UniFi Protect je předinstalovaný na serveru **UniFi Protect NVR** (IPZUBT1003) pro Full HD záznam až 50 kamer, **UniFi Cloud Key Gen2 Plus** (NAOUBT1019) pro záznam až 15 kamer nebo **UniFi Dream Machine PRO** (NAAUBT1121) pro záznam až 32 kamer.

Výhoda serverů je, že spolupracují s aplikacemi pro mobilní zařízení, díky tomu můžete mít váš kamerový systém neustále pod dohledem.



[Aplikace UniFi Protect pro mobilní zařízení s Androidem](#)



[Aplikace UniFi Protect pro mobilní zařízení s iOS](#)

## ZÁKLADNÍ SPECIFIKACE

**Rozlišení snímáče:** 4 Mpx

**Snímací čip:** 1/2,4" CMOS senzor

**Maximální rozlišení:** 2688 × 1512 px

**Snímková rychlost:** max. 30 fps  
**IR přísvit:** ano, do 20 m  
**Objektiv:** pevný  
**Rozhraní:** 1× RJ-45 10/100 Mbps  
**Slot paměťových karet:** ne  
**Audio:** ne  
**Napájení:** PoE 37-57 V DC  
**Pracovní teplota:** -20 až +40 °C  
**Hmotnost:** 175 g  
**Rozměry:** 68,2 × 63,6 × 63,6 mm

---





---

**Manuál (montážní návod):**



[Ubiquiti UniFi G5 Dome Ultra](#)

---